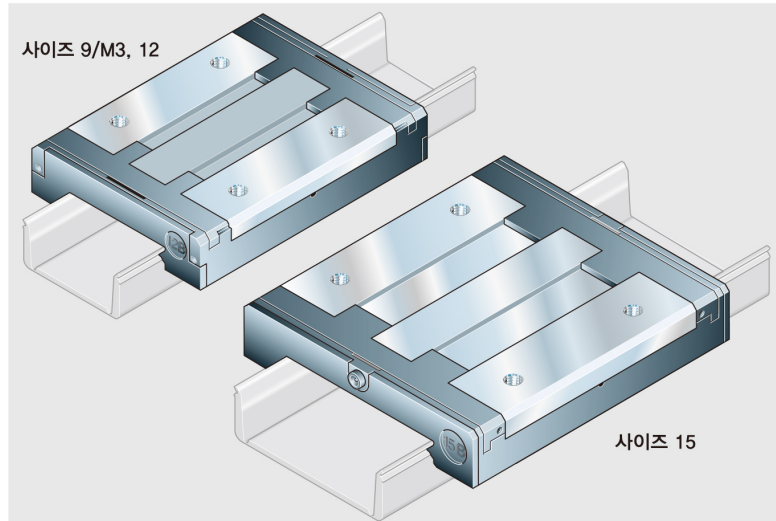


Wide, Long 형 런너 블록 R0441

런너 블록의 모든 스틸 부속품은 ISO 683-17 / EN 10088에 기준하는 부식방지 및 내산성 소재.
런너 블록은 플라스틱 소재 아버에 조립된 상태로 공급된다.



런너 블록 호칭형번

표준 슝: 저마찰 슝.
호칭형번: R0441 ... 01 (표 참조)

특수형:

런너 블록은 다음과 같이 구입 가능:

- N-슝 (우수한 와이퍼 효과)과 측면 슝 장착.

호칭형번: R0441 ... 00
(이외 표와 동일)

- 개별 윤활을 위한 기본 윤활 없이

- N-슝과 측면 슝 장착.
호칭형번: R0441 ... 40
(이외 표와 동일)

- 저마찰 슝 장착
호칭형번: R0441 ... 41
(이외 표와 동일)

사이즈	정도 등급	런너 블록 호칭형번	
		클리어런스	예압
9/M3	P	-	R0441 812 01
	H	R0441 893 01	R0441 813 01
	N	R0441 894 01	-
12	P	-	R0441 212 01
	H	R0441 293 01	R0441 213 01
	N	R0441 294 01	-
15	P	-	R0441 512 01
	H	R0441 593 01	R0441 513 01
	N	R0441 594 01	-

다양한 슝의 마찰힘 주의.

“기술 자료” 장에서 “마찰 및 슝” 참조.

동정격하중과 모멘트에 대한 참고 (표 참조)

동정격하중과 모멘트의 정의는 ISO 14728-1에 따라 100,000 m 를 기준으로 한다. 혹은 50,000 m를 기준으로 하기도 한다.

이를 비교하기 위해:

표의 C, Mt 및 ML 값에 1.26을 곱한다.

주문예 1:

런너 블록 사이즈 12, 정도 등급 P, 예압, 표준 슝
주문형번: R0441 212 01

주문예 2:

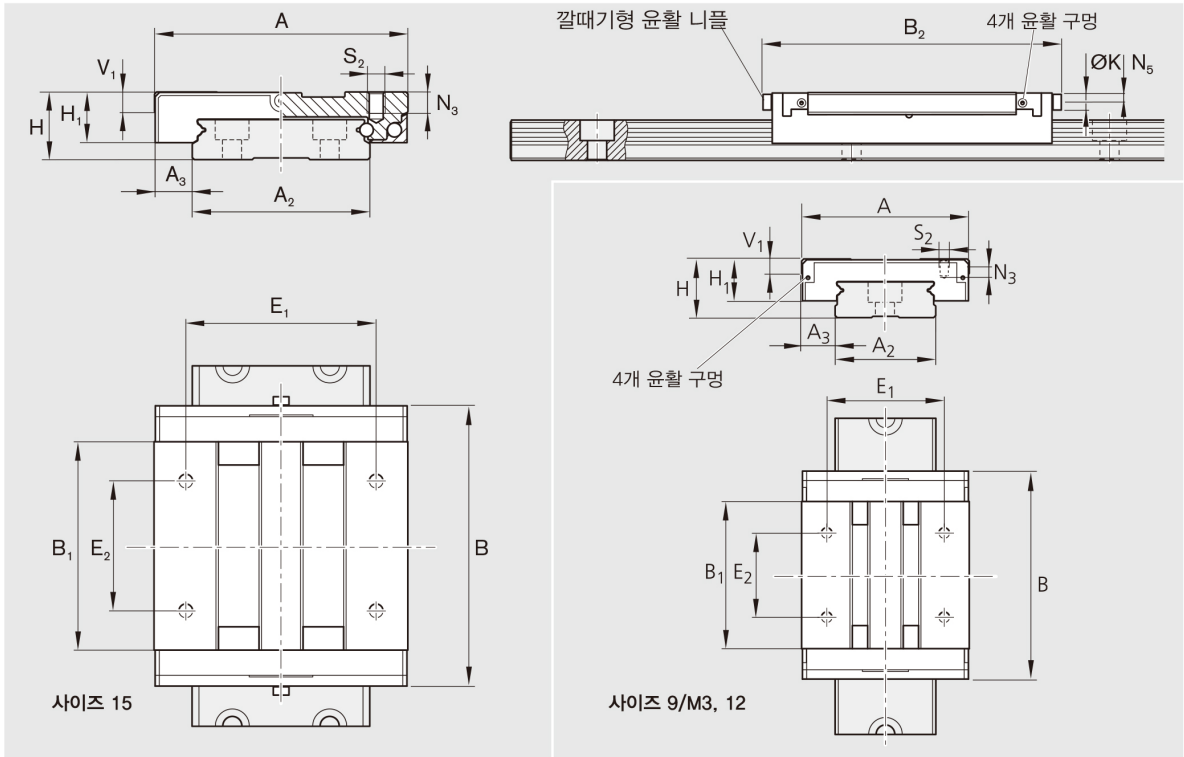
런너 블록 사이즈 12, 정도 등급 H, 클리어런스, N-슝
주문형번: R0441 293 00

주문예 3:

런너 블록 사이즈 15, 정도 등급 H, 예압, N-슝과 측면 슝, 기본 윤활 없음
주문형번: R0441 513 00

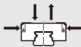


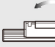

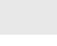
주문예 4:

런너 블록 사이즈 9/M3, 정도 등급 N, 클리어런스, 표준 슝, 기본 윤활 없음
주문형번: R0441 894 41



사이즈	치수 (mm)																
	A	A ₂	A ₃	B	B ₁	B ₂	H	H ₁ ¹⁾	H ₁ ²⁾	V ₁	E ₁	E ₂	K	N ₃	N ₅	S ₂	
9/M3	30	18	6.0	51.0	38.0	-	12	9.0	9.65	2.8	23	24	-	3.2	-	M3	
12	40	24	8.0	59.5	45.0	-	14	10.0	10.65	3.3	28	28	-	4.0	-	M3	
15	60	42	9.0	74.5	57.6	77.5	16	12.0	12.65	4.7	45	35	4	4.5	2.1	M4	

- 1) 측면 실 미장착
- 2) 측면 실 장착

사이즈	무게 러너 블록 (g)	하중 (N)		모멘트 (Nm)			
		 C ¹⁾	 C ₀ ¹⁾	 M _t ²⁾	 M _{t0} ²⁾	 M _L ²⁾	 M _{LO} ²⁾
9/M3	41	2825	5590	23.5	46.4	15.8	31.2
12	76	4340	8250	51.4	97.7	28.7	54.6
15	170	7460	14085	151.0	285.2	66.1	125.0

- 1) DIN 636, Part 2에 의한 계산치
- 2) 계산치 (C, C₀에서 구함)