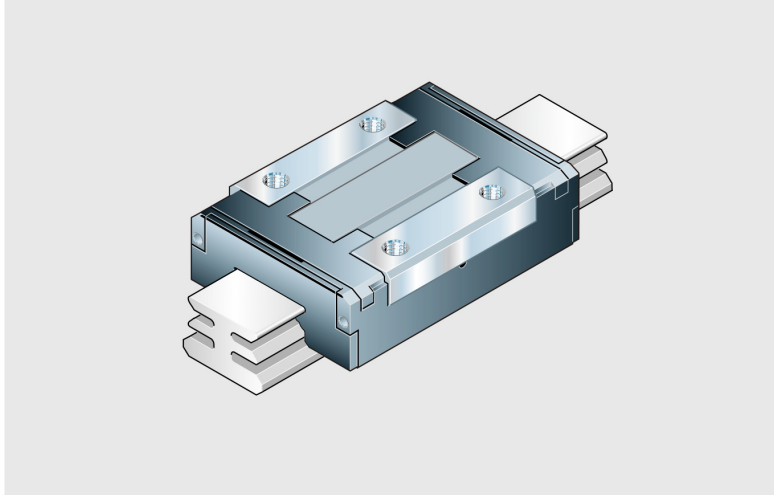


## Standard 형 런너 블록 R0442

런너 블록의 모든 스틸 부속품은 ISO 683-17 / EN 10088에 기준하는 부식방지 및 내산성 소재.  
런너 블록은 플라스틱 소재 아버에 조립된 상태로 공급된다.



### 런너 블록 호칭형번

표준 씰: 저마찰 씰.  
호칭형번: R0442 ... 01 (표 참조)  
특수형:

- 런너 블록은 다음과 같이 구입 가능:
- N-씰 (우수한 와이퍼 효과) 장착  
사이즈 15와 20은 추가적으로 측면 씰 장착.  
호칭형번: R0442 ... 00 (이외 표와 동일)
  - 개별 윤활을 위한 기본 윤활 없이  
- 사이즈 15와 20은 추가적으로 N-씰과 측면 씰 장착.  
호칭형번: R0442 ... 40 (이외 표와 동일)
  - 저마찰 씰 장착  
호칭형번: R0442 ... 41 (이외 표와 동일)

사이즈	정도 등급	런너 블록 호칭형번 클리어런스	예압
7	P	-	R0442 712 01
	H	R0442 793 01	R0442 713 01
	N	R0442 794 01	-
9/M3	P	-	R0442 812 01
	H	R0442 893 01	R0442 813 01
	N	R0442 894 01	-
12	P	-	R0442 212 01
	H	R0442 293 01	R0442 213 01
	N	R0442 294 01	-
15	P	-	R0442 512 01
	H	R0442 593 01	R0442 513 01
	N	R0442 594 01	-
20	P	-	R0442 012 01
	H	R0442 093 01	R0442 013 01
	N	R0442 094 01	-

다양한 씰의 마찰힘 주의.  
"기술 자료" 장에서 "마찰 및 씰" 참조.

### 동정격하중과 모멘트에 대한 참고 (표 참조)

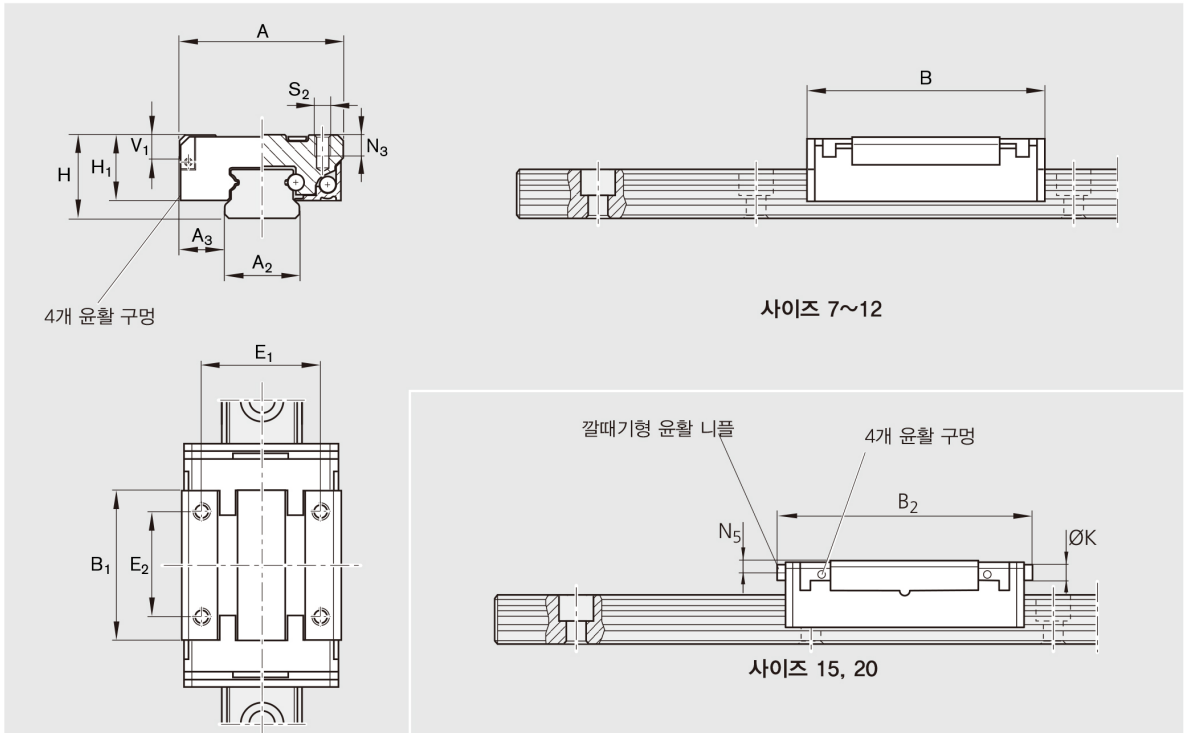
동정격하중과 모멘트의 정의는 ISO 14728-1에 따라 100,000 m 를 기준으로 한다. 혹은 50,000 m 를 기준으로 하기도 한다.  
이를 비교하기 위해:  
표의 C, Mt 및 ML 값에 1.26을 곱한다.

주문예 1:  
런너 블록 사이즈 12, 정도 등급 P, 예압, 표준 씰  
주문형번: R0442 212 01

주문예 2:  
런너 블록 사이즈 7, 정도 등급 H, 클리어런스, N-씰  
주문형번: R0442 793 00

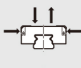
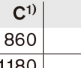

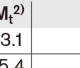
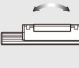

주문예 3:  
런너 블록 사이즈 15, 정도 등급 H, 예압, N-씰과 측면 씰, 기본 윤활 없음  
주문형번: R0442 513 40

주문예 4:  
런너 블록 사이즈 9/M3, 정도 등급 N, 클리어런스, 표준 씰, 기본 윤활 없음  
주문형번: R0442 894 41



사이즈	치수 (mm)																
	A	A <sub>2</sub>	A <sub>3</sub>	B	B <sub>1</sub>	B <sub>2</sub>	H	H <sub>1</sub> <sup>1)</sup>	H <sub>1</sub> <sup>2)</sup>	V <sub>1</sub>	E <sub>1</sub>	E <sub>2</sub>	K	N <sub>3</sub>	N <sub>5</sub>	S <sub>2</sub>	
7	17	7	5.0	24.0	14.9	-	8	6.5	-	2.0	12	8	-	2.5	-	M2	
9/M3	20	9	5.5	31.0	20.7	-	10	8.0	-	2.8	15	10	-	3.0	-	M3	
12	27	12	7.5	34.8	21.6	-	13	10.0	-	3.3	20	15	-	3.5	-	M3	
15	32	15	8.5	43.0	27.2	46	16	12.0	12.65	4.7	25	20	4	4.0	2.1	M3	
20	46	20	13.0	66.0	45.1	69	25	17.5	18.15	7.0	38	38	4	6.0	3.1	M4	

- 1) 측면 씌 미장착
- 2) 측면 씌 장착

사이즈	무게 런너 블록 (g)	하중 (N)		모멘트 (Nm)			
		 C <sup>1)</sup>	 C <sub>0</sub> <sup>1)</sup>	 M <sub>t</sub> <sup>2)</sup>	 M <sub>10</sub> <sup>2)</sup>	 M <sub>L</sub> <sup>2)</sup>	 M <sub>LO</sub> <sup>2)</sup>
7	9	860	1400	3.1	5.1	1.9	3.2
9/M3	16	1180	2100	5.4	9.6	3.6	6.4
12	33	2310	3470	13.7	20.6	7.9	11.8
15	47	4200	6260	31.2	46.3	18.3	27.0
20	177	7900	12230	81.4	126.0	51.7	80.0

- 1) DIN 636, Part 20에 의한 계산치
- 2) 계산치 (C, C<sub>0</sub>에서 구함)