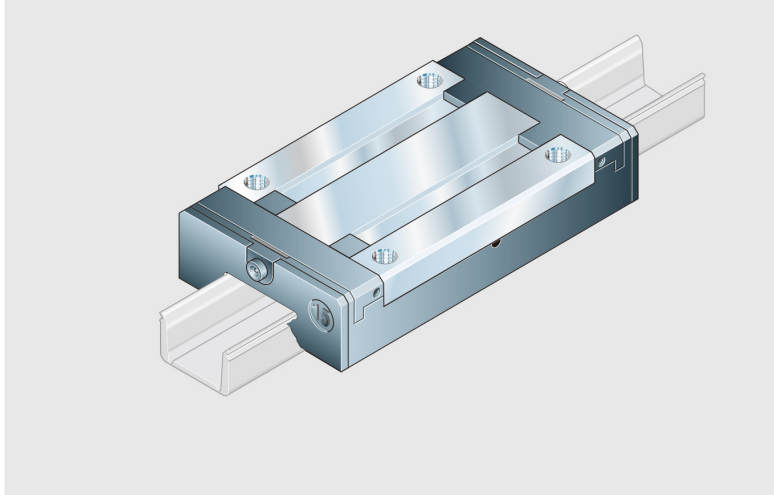


Long 형 런너 블록 R0444

런너 블록의 모든 스틸 부속품은 ISO 683-17 / EN 10088에 기준하는 부식방지 및 내산성 소재.
런너 블록은 플라스틱 소재 아버에 조립된 상태로 공급된다.



런너 블록 호칭형번

표준 쉘: 저마찰 쉘.
호칭형번: R0444 ... 01 (표 참조)
특수형:

- 런너 블록은 다음과 같이 구입 가능:
- N-셸 (우수한 와이퍼 효과) 장착
 사이즈 9/M3, 12, 15는 추가적으로 측면 쉘 장착.
 호칭형번: R0444 ... 00 (이외 표와 동일)
 - 개별 윤활을 위한 기본 윤활 없이
 - 사이즈 9/M3, 12, 15는 추가적으로 N-셸과 측면 쉘 장착.
 호칭형번: R0444 ... 40 (이외 표와 동일)
 - 저마찰 쉘 장착
 호칭형번: R0444 ... 41 (이외 표와 동일)

사이즈	정도 등급	런너 블록 호칭형번 클리어런스	예압
7	P	-	R0444 712 01
	H	R0444 793 01	R0444 713 01
	N	R0444 794 01	-
9/M3	P	-	R0444 812 01
	H	R0444 893 01	R0444 813 01
	N	R0444 894 01	-
12	P	-	R0444 212 01
	H	R0444 293 01	R0444 213 01
	N	R0444 294 01	-
15	P	-	R0444 512 01
	H	R0444 593 01	R0444 513 01
	N	R0444 594 01	-

다양한 쉘의 마찰힘 주의.
"기술 자료" 장에서 "마찰 및 쉘" 참조.

동정격하중과 모멘트에 대한 참고 (표 참조)

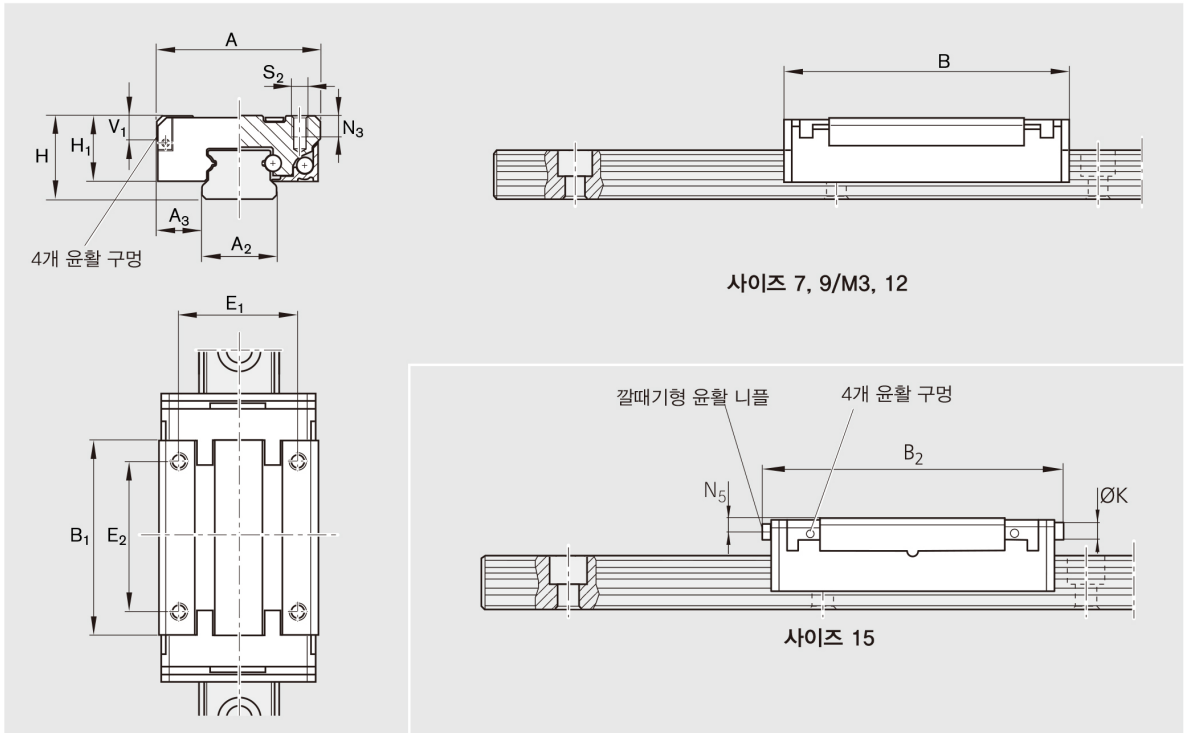
동정격하중과 모멘트의 정의는 ISO 14728-1에 따라 100,000 m 를 기준으로 한다. 혹은 50,000 m를 기준으로 하기도 한다.
이를 비교하기 위해:
표의 C, Mt 및 ML 값에 1.26을 곱한다.

주문예 1:
런너 블록 사이즈 12, 정도 등급 P, 예압, 표준 쉘
주문형번: R0444 212 01

주문예 2:
런너 블록 사이즈 7, 정도 등급 H, 클리어런스, N-셸
주문형번: R0444 793 00

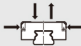




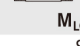
주문예 3:
런너 블록 사이즈 15, 정도 등급 H, 예압, N-셸과 측면 쉘, 기본 윤활 없음
주문형번: R0444 513 40

주문예 4:
런너 블록 사이즈 9/M3, 정도 등급 N, 클리어런스, 표준 쉘, 기본 윤활 없음
주문형번: R0444 894 41



사이즈	치수 (mm)																
	A	A ₂	A ₃	B	B ₁	B ₂	H	H ₁ ¹⁾	H ₁ ²⁾	V ₁	E ₁	E ₂	K	N ₃	N ₅	S ₂	
7	17	7	5.0	33.0	24.1	-	8	6.5	-	2.0	12	13	-	2.5	-	M2	
9/M3	20	9	5.5	41.4	31.3	-	10	8.0	8.65	2.8	15	16	-	3.0	-	M3	
12	27	12	7.5	47.5	34.5	-	13	10.0	10.65	3.3	20	20	-	3.5	-	M3	
15	32	15	8.5	60.8	45.0	63.8	16	12.0	12.65	4.7	25	25	4	4.0	2.1	M3	

- 1) 측면 씌 미장착
- 2) 측면 씌 장착

사이즈	무게 러너 블록 (g)	하중 (N)		모멘트 (Nm)			
							
		C ¹⁾	C ₀ ¹⁾	M _t ²⁾	M _{t0} ²⁾	M _L ²⁾	M _{LO} ²⁾
7	14	1220	2340	4.5	8.5	4.3	8.3
9/M3	26	1570	3150	7.2	14.5	7.0	14.0
12	51	3240	5630	19.3	33.5	16.8	29.2
15	94	5940	10170	44.0	75.3	39.2	67.1

- 1) DIN 636, Part 2에 의한 계산치
- 2) 계산치 (C, C₀에서 구함)