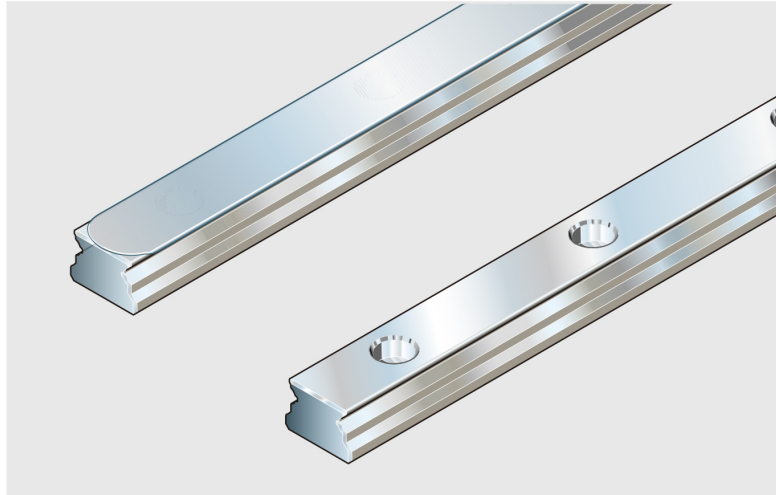


Standard 형 가이드 레일 R0445

런너 블록 R0442와 R0444에 해당 가이드 레일은 ISO 683-17 / EN 10088에 기준하는 부식방지 및 내산성 소재.



가이드 레일 호칭형번

사이즈	정도 등급	가이드 레일 호칭형번	
		호칭형번, 길이 L (mm) 커버 스트립 미장착	커버 스트립 장착
7	P	R0445 702 31,....	-
	H	R0445 703 31,....	-
	N	R0445 704 31,....	-
9/M3	P	R0445 802 31,....	R0445 862 31,....
	H	R0445 803 31,....	R0445 863 31,....
	N	R0445 804 31,....	R0445 864 31,....
12	P	R0445 202 31,....	R0445 262 31,....
	H	R0445 203 31,....	R0445 263 31,....
	N	R0445 204 31,....	R0445 264 31,....
15 ¹⁾	P	R0445 502 31,....	R0445 562 31,....
	H	R0445 503 31,....	R0445 563 31,....
	N	R0445 504 31,....	R0445 564 31,....
20	P	R0445 002 31,....	R0445 062 31,....
	H	R0445 003 31,....	R0445 063 31,....
	N	R0445 004 31,....	R0445 064 31,....

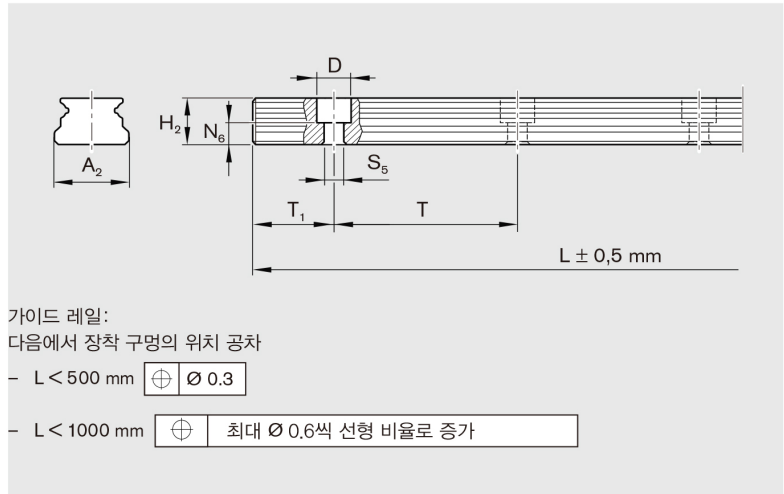
1) 하방향 조립 유형에도 사용 가능 (문의).

추천 레일 길이

$$L = n_B \cdot T - 4$$

L = 레일 길이 (mm)
 T = 홀간격 (mm)
 n_B = 구멍수

치수 및 무게



가이드 레일:
다음에서 장착 구멍의 위치 공차

- $L < 500 \text{ mm}$ $\oplus \ominus \text{ } \varnothing 0.3$
- $L < 1000 \text{ mm}$ $\oplus \ominus$ 최대 $\varnothing 0.6$ 씩 선형 비율로 증가

사이즈	치수 (mm)									무게 g/100 mm
	A ₂	H ₂ ¹⁾	N ₆	D	S ₅	T _{1min}	T _{1max}	T	L _{1max} ²⁾³⁾	
7	7	4.7	2.2	4.3	2.5	5.0	11.5	15	1000	22
9/M3	9	5.5	2.2	6.0	3.5	6.0	15.5	20	1000	33
12	12	7.8	3.0	6.0	3.5	6.0	20.5	25	1000	61
15	15	9.5	4.7	6.0	3.5	6.0	35.5	40	1000	97
20	20	15.0	6.5	9.5	6.0	6.5	53.5	60	1000	211

- 1) 커버 스트립 미장착 치수
- 2) L_{max}를 초과하는 레일 길이에는 공장에서 정한 연결부를 포함한다.
- 3) 특수한 경우 일체형 가이드 레일을 최대 2000 mm 길이로 증가 가능 (문의).

주문예

☞ 고객이 T₁ 값을 정하지 않은 경우 가이드 레일의 양끝단이 동일하다. 레일 길이는 추천 레일 길이 공식을 이용하여 계산되었다.

주문예 1 (L_{max}까지):
가이드 레일 사이즈 12, 정도 등급 P, 추천 레일 길이 771 mm (30 · T, 구멍수 n_B = 31, T₁은 가이드 레일 양끝단이 동일)
주문형번: R0445 204 32, 771 mm

주문예 2
(L_{max}까지, 커버 스트립 장착):
가이드 레일 사이즈 12, 커버 스트립 장착, 정도 등급 P, 추천 레일 길이 771 mm (30 · T, 구멍수 n_B = 31, T₁은 가이드 레일 한쪽 끝단 = 4.5 mm)
주문형번:
R0445 262 31, 771 mm, T₁ = 4.5 mm (다른 쪽 끝단은 생산 관계로 T₁ = 16.5 mm 값이 된다.)

주문예 3
(복합 레일, L_{max} 초과):
가이드 레일 사이즈 12, 정도 등급 N, 추천 레일 길이 1271mm, 2개 연결부 (50 · T, 구멍수 n_B = 51, T₁은 복합 가이드 레일 양끝단이 동일)
주문형번: R0445 204 32, 1271 mm

연결부수

주문예 4
(일체형, L_{max} 초과):
가이드 레일 사이즈 12, 정도 등급 P, 추천 레일 길이 1771 mm (70 · T, 구멍수 n_B = 71, T₁은 가이드 레일 양끝단이 동일)
주문형번: R0445 202 31, 1771 mm