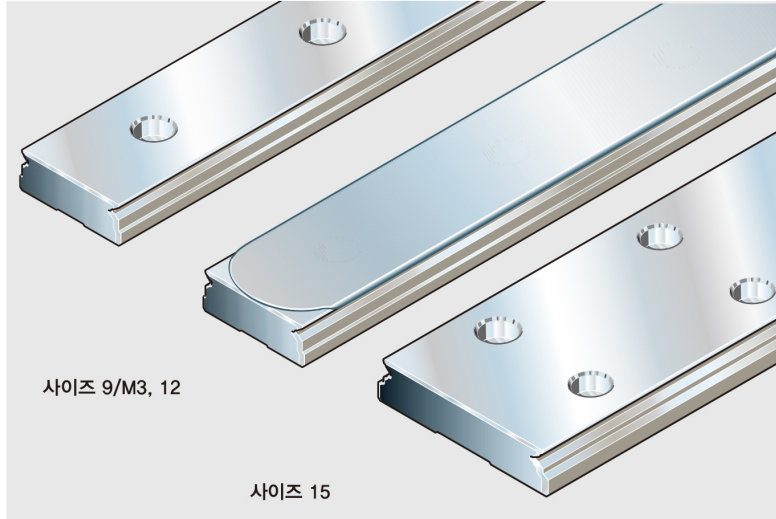


## Wide 형 가이드 레일 R0455

런너 블록 R0443과 R0441에 해당  
 장착 구멍 형상, 사이즈 9/M3, 12:  
 - 1열  
 장착 구멍 형상, 사이즈 15:  
 - 2열  
 가이드 레일은 ISO 683-17 / EN 10088  
 에 기준하는 부식방지 및 내산성 소재.



### 가이드 레일 호칭형번

사이즈	정도 등급	Wide 형 가이드 레일 호칭형번	
		호칭형번, 길이 L (mm)	커버 스트립 장착
12	H	R0455 803 31,....	R0455 863 31,....
	N	R0455 804 31,....	R0455 864 31,....
	P	R0455 202 31,....	R0455 262 31,....
15	H	R0455 203 31,....	R0455 263 31,....
	N	R0455 204 31,....	R0455 264 31,....
	P	R0455 502 31,....	R0455 562 31,....
15	H	R0455 503 31,....	R0455 563 31,....
	N	R0455 504 31,....	R0455 564 31,....

### 추천 레일 길이

$$L = n_B \cdot T - 4$$

L = 레일 길이 (mm)  
 T = 홀간격 (mm)  
 n<sub>B</sub> = 열당 구멍수

### 주문예

☞ 고객이 T<sub>1</sub> 값을 정하지 않은 경우 가이드 레일의 양끝단이 동일하다. 레일 길이는 추천 레일 길이 공식을 이용하여 계산되었다.

**주문예 1 (L<sub>max</sub>까지):**  
 가이드 레일 사이즈 12, 정도 등급 P, 추천 레일 길이 836 mm (20 · T, 구멍수 n<sub>B</sub> = 21, T<sub>1</sub>은 가이드 레일 양끝단이 동일)  
 주문형번: R0455 202 31, 836 mm

### 주문예 2

(L<sub>max</sub>까지, 커버 스트립 장착):  
 가이드 레일 사이즈 9/M3, 정도 등급 H, 추천 레일 길이 926 mm (30 · T, 구멍수 n<sub>B</sub> = 31, T<sub>1</sub>은 가이드 레일 한쪽 끝단 = 4.5 mm)  
 주문형번:  
 R0455 863 31, 926 mm, T<sub>1</sub> = 4.5 mm  
 (다른 쪽 끝단은 생산 관계로 T<sub>1</sub> = 21.5 mm 값이 된다.)

### 주문예 3

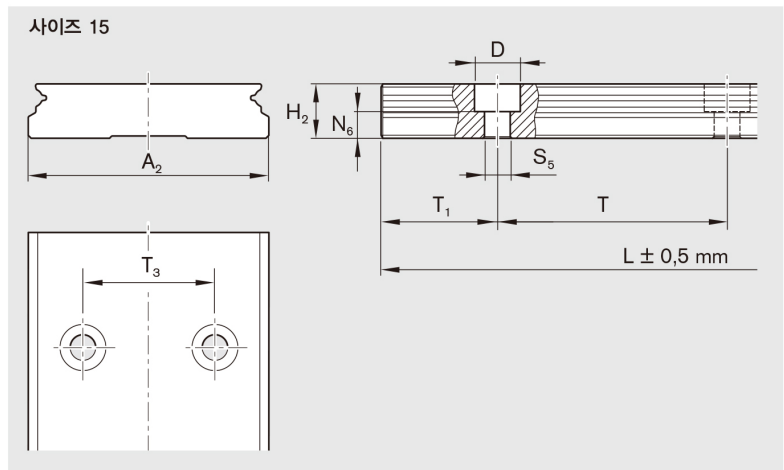
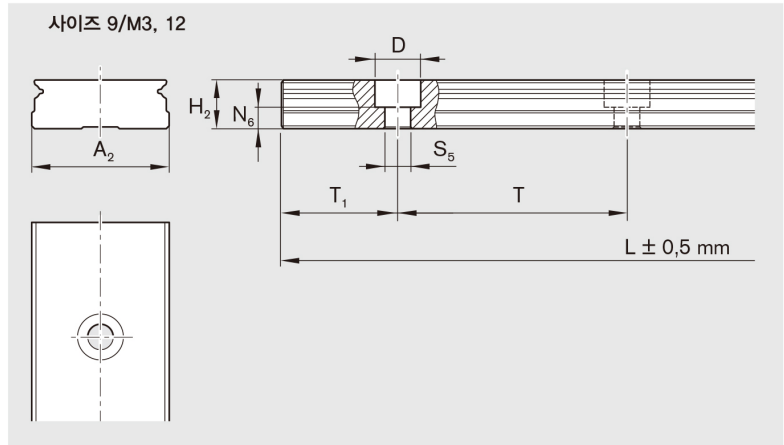
(복합 레일, L<sub>max</sub> 초과):  
 가이드 레일 사이즈 15, 정도 등급 N, 추천 레일 길이 1436mm, 2개 연결부 (35 · T, 구멍수 n<sub>B</sub> = 36/열, T<sub>1</sub>은 복합 가이드 레일 양끝단이 동일)  
 주문형번: R0455 504 32, 1436 mm

연결부수

### 주문예 4

(일체형, L<sub>max</sub> 초과):  
 가이드 레일 사이즈 12, 정도 등급 P, 추천 레일 길이 1636 mm (40 · T, 구멍수 n<sub>B</sub> = 41, T<sub>1</sub>은 가이드 레일 양끝단이 동일)  
 주문형번: R0455 202 31, 1636 mm

치수 및 무게



다음에서 장착 구멍의 위치 공차

$L < 500 \text{ mm}$   $\oplus \ominus \varnothing 0.3$

$L < 1000 \text{ mm}$   $\oplus \ominus$  최대  $\varnothing 0.6$ 씩 선형 비율로 증가

사이즈	치수 (mm)		$N_6$	$D$	$S_5$	$T_{1min}$	$T_{1max}$	$T$	$T_3$	$L_{1max}^{2)3)}$	무게 (g/100 mm)
	$A_2$	$H_2^{1)}$									
9/M3	18	7.5	2.7	6.0	3.5	6.0	25.5	30	-	1000	92
12	24	8.5	3.7	8.0	4.5	6.0	34.5	40	-	1000	145
15	42	9.5	4.7	8.0	4.5	6.0	34.5	40	23	1000	286

- 1) 커버 스트립 미장착 치수
- 2)  $L_{max}$ 를 초과하는 레일 길이에는 공장에서 정한 연결부를 조합한다.
- 3) 특수한 경우 일체형 가이드 레일을 최대 2000 mm 길이로 증가 가능 (문의).