

## SNH – Slimline, normal, high 형 R1621 ... 1.



**동적 특성**

속도:  $v_{max} = 3 \text{ m/s}$   
 가속도:  $a_{max} = 250 \text{ m/s}^2$   
 ( $F_{comb} > 2.8 \cdot F_{pr}$ 이면  $a_{max} = 50 \text{ m/s}^2$ )

**유행 참고 사항**

▶ 사전 유행하지 않음

**참고 사항**

모든 볼 가이드 레일 SNS에 적합

**옵션 및 부품 번호**

크기	크기가 표시된 볼 러너 블록	예압등급				정확도 등급			볼 러너 블록의 실 볼 체인 미장착
		C0	C1	C2	C3	N	H	P	
55	R1621 5	9				4	3	-	10
			1			4	3	2	10
				2		-	3	2	10
					3	-	-	2	10
<b>주문:</b>	R1621 5		1				3		10

**주문 예**

옵션:

- ▶ 볼 러너 블록 SNH
- ▶ 크기 55
- ▶ 예압 등급 C1
- ▶ 정확도 등급 H
- ▶ 표준 실 장착, 볼 체인 미장착

부품 번호:

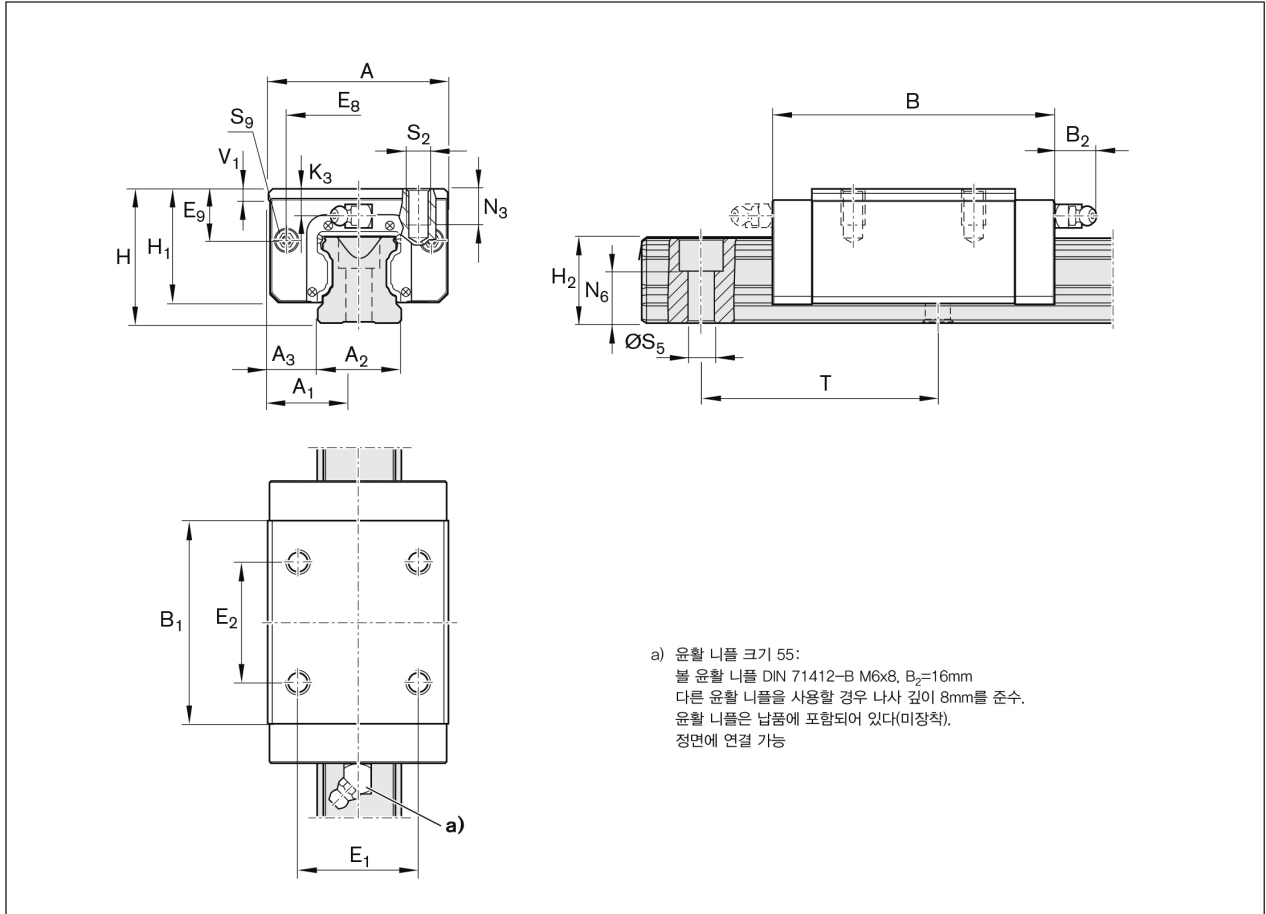
R1621 513 10

**예압 등급**

- C0 = 예압 없음(클리어런스)
- C1 = 가벼운 예압
- C2 = 중간 예압
- C3 = 높은 예압

**실**

SS = 표준 실



크기	치수 (mm)													
	A	A <sub>1</sub>	A <sub>2</sub>	A <sub>3</sub>	B <sup>+0.5</sup>	B <sub>1</sub>	E <sub>1</sub>	E <sub>2</sub>	E <sub>8</sub>	E <sub>9</sub>	H	H <sub>1</sub>	H <sub>2</sub> <sup>1)</sup>	H <sub>2</sub> <sup>2)</sup>
55	100	50	53	23,5	159	115,5	75	75	80	32,3	80	67	48,15	47,85

크기	치수 (mm)									무게(kg)	정격하중 <sup>3)</sup> (N)		하중 모멘트 <sup>3)</sup> (Nm)			
	K <sub>3</sub>	N <sub>3</sub>	N <sub>6</sub> <sup>±0.5</sup>	S <sub>2</sub>	S <sub>5</sub>	S <sub>9</sub>	T	V <sub>1</sub>	m		C	C <sub>0</sub>	M <sub>T</sub>	M <sub>0</sub>	M <sub>L</sub>	M <sub>L0</sub>
55	19	19	29	M12	16	M5x8	120	12	4,70	109 000	174 000	3 480	5 550	2 320	3 690	

- 1) 커버 스트립이 장착된 치수 H<sub>2</sub>
- 2) 커버 스트립이 미장착된 치수 H<sub>2</sub>
- 3) 볼 체인 미장착 볼 러너 블록을 위한 정격하중 및 하중 모멘트.  
 동적 정격하중 및 하중 모멘트 측정은 DIN ISO 14728-1에 따라 100,000m 스트로크를 기준으로 한다. 종종 50,000m를 기준으로 하기도 한다.  
 비교를 하기 위해 도표의 C, M<sub>T</sub> 및 M<sub>L</sub>의 수치에 1.26를 곱한다.