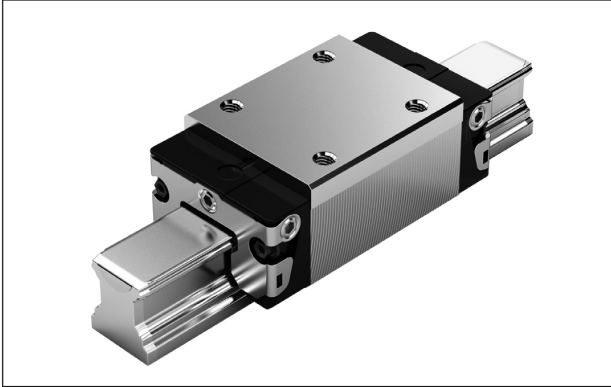


SNH – Slimline, normal, high 형 R1621 ... 2.



동적 특성

속도: $v_{max} = 5 \text{ m/s}$
 가속도: $a_{max} = 500 \text{ m/s}^2$
 ($F_{comb} > 2.8 \cdot F_{pr}$ 이면 $a_{max} = 50 \text{ m/s}^2$)

유회 참조 사항

▶ 사전 유회

참고 사항

모든 볼 가이드 레일 SNS/SNO에 적합

옵션 및 부품 번호

크기	크기가 표시된 볼 러너 블록	예압등급				정확도 등급				볼 러너 블록의 실						
		C0	C1	C2	C3	N	H	P	XP	볼 체인 미장착		볼 체인 장착				
										SS	LS ¹⁾	DS	SS	LS ¹⁾	DS	
15	R1621 1	9				4	3	-	-	20	21	-	22	23	-	-
			1			4	3	2	8	20	21	-	22	23	-	-
				2		-	3	2	8	20	21	-	22	23	-	-
					3	-	-	-	8	20	21	-	22	23	-	-
25	R1621 2	9				4	3	-	-	20	21	-	22	23	-	-
			1			4	3	2	8	20	21	2Z	22	23	2Y	
				2		-	3	2	8	20	21	2Z	22	23	2Y	
					3	-	-	-	8	20	21	2Z	22	23	2Y	
30	R1621 7	9				4	3	-	-	20	21	-	22	23	-	
			1			4	3	2	8	20	21	2Z	22	23	2Y	
				2		-	3	2	8	20	21	2Z	22	23	2Y	
					3	-	-	-	8	20	21	2Z	22	23	2Y	
35	R1621 3	9				4	3	-	-	20	21	-	22	23	-	
			1			4	3	2	8	20	21	2Z	22	23	2Y	
				2		-	3	2	8	20	21	2Z	22	23	2Y	
					3	-	-	-	8	20	21	2Z	22	23	2Y	
45	R1621 4	9				4	3	-	-	20	-	-	22	-	-	
			1			4	3	2	8	20	-	2Z	22	-	2Y	
				2		-	3	2	8	20	-	2Z	22	-	2Y	
					3	-	-	-	8	20	-	2Z	22	-	2Y	
주문:	R1621 7	1		3		20										

1) 정확도 등급 N, H에서만, XP의 경우 예압 등급 C1에서.

주문 예

옵션:

- ▶ 볼 러너 블록 SNH
- ▶ 크기 30
- ▶ 예압 등급 C1
- ▶ 정확도 등급 H
- ▶ 표준 실 장착, 볼 체인 미장착

부품 번호:

R1621 713 20

예압 등급

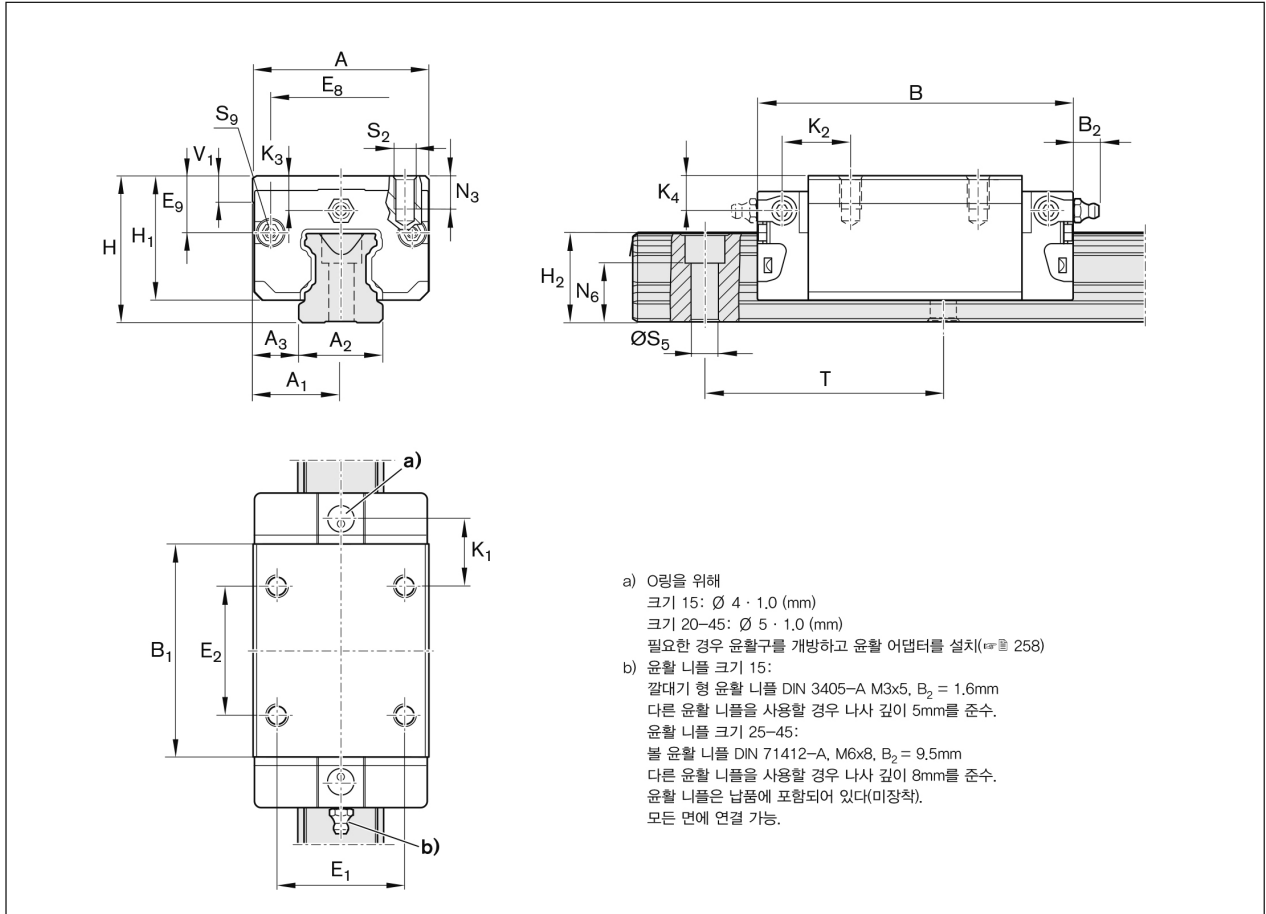
C0 = 예압 없음(클리어런스)
 C1 = 가벼운 예압
 C2 = 중간 예압
 C3 = 높은 예압

실

SS = 표준 실
 LS = 저마찰 실
 DS = 이중 립 실

부호 설명

회색 숫자
 = 추천할 만하지 않은 형태/조합
 (부분적으로 주문이 오래걸림)



크기	치수 (mm)																	
	A	A ₁	A ₂	A ₃	B ^{+0.5}	B ₁	E ₁	E ₂	E ₈	E ₉	H	H ₁	H ₂ ¹⁾	H ₂ ²⁾	K ₁	K ₂	K ₃	K ₄
15	34	17	15	9.5	58,2	39,2	26	26	24,55	10,70	28	23,90	16,30	16,20	10,00	11,60	7,20	7,20
25	48	24	23	12,5	86,2	57,8	35	35	38,30	15,50	40	33,90	24,45	24,25	17,45	18,60	9,50	9,50
30	60	30	28	16,0	97,7	67,4	40	40	48,40	17,60	45	38,35	28,55	28,35	20,00	21,70	9,05	9,05
35	70	35	34	18,0	110,5	77,0	50	50	58,00	24,35	55	47,40	32,15	31,85	20,50	22,00	13,90	13,90
45	86	43	45	20,5	137,6	97,0	60	60	69,80	30,90	70	60,30	40,15	39,85	27,30	29,30	18,20	18,20

크기	치수 (mm)							무게(kg)	정격하중 ³⁾ (N)		하중 모멘트 ³⁾ (Nm)			
	N ₃	N ₆ ^{±0.5}	S ₂	S ₅	S ₉	T	V ₁		C	C ₀	M _L	M _{L0}	M _L	M _{L0}
15	6,0	10,3	M4	4,5	M2,5x3,5	60	5,0	0,20	9 860	12 700	95	120	68	87
25	9,0	15,2	M6	7,0	M3x5	60	7,5	0,60	28 600	35 900	410	510	290	360
30	12,0	17,0	M8	9,0	M3x5	80	7,0	0,95	36 500	48 100	630	830	440	580
35	13,0	20,5	M8	9,0	M3x5	80	8,0	1,55	51 800	80 900	1 110	1 740	720	1 130
45	18,0	23,5	M10	14,0	M4x7	105	10,0	3,00	86 400	132 000	2 330	3 560	1 540	2 350

- 커버 스트립이 장착된 치수 H₂
- 커버 스트립이 미장착된 치수 H₂
- 볼 체인 미장착 볼 러너 블록을 위한 정격하중 및 하중 모멘트. 볼 체인 장착 볼 러너 블록을 위한 정격하중 및 하중 모멘트 ≈ 12
 동적 정격하중 및 하중 모멘트 측정 기준은 DIN ISO 14728-1에 따라 100,000m 스트로크를 기준으로 한다. 총중 50,000m를 기준으로 하기도 한다.
 비교를 하기 위해 도표의 C, M_L 및 M_{L0}의 수치에 1.26를 곱한다.