

SLS – Slimline, long, standard height 형 R1623 ... 1.



동적 특성

속도: $v_{max} = 3 \text{ m/s}$

가속도: $a_{max} = 250 \text{ m/s}^2$

($F_{comb} > 2.8 \cdot F_{pr}$ 이면 $a_{max} = 50 \text{ m/s}^2$)

운할 참고 사항

▶ 사전 운할하지 않음

참고 사항

모든 볼 가이드 레일 SNS에 적합

옵션 및 부품 번호

크기	크기가 표시된 볼 러너 블록	예압등급				정확도 등급			볼 러너 블록의 실	
		C0	C1	C2	C3	N	H	P	볼 체인 미장착	SS
55	R1623 5	9				4	3	-		10
			1			4	3	2		10
				2		-	3	2		10
					3	-	-	2		10
65	R1623 6	9				4	3	-		10
			1			4	3	2		10
				2		-	3	2		10
					3	-	-	2		10
주문:	R1623 5		1			3			10	

주문 예

옵션:

- ▶ 볼 러너 블록 SLS
- ▶ 크기 55
- ▶ 예압 등급 C1
- ▶ 정확도 등급 H
- ▶ 표준 실 장착, 볼 체인 미장착

부품 번호:

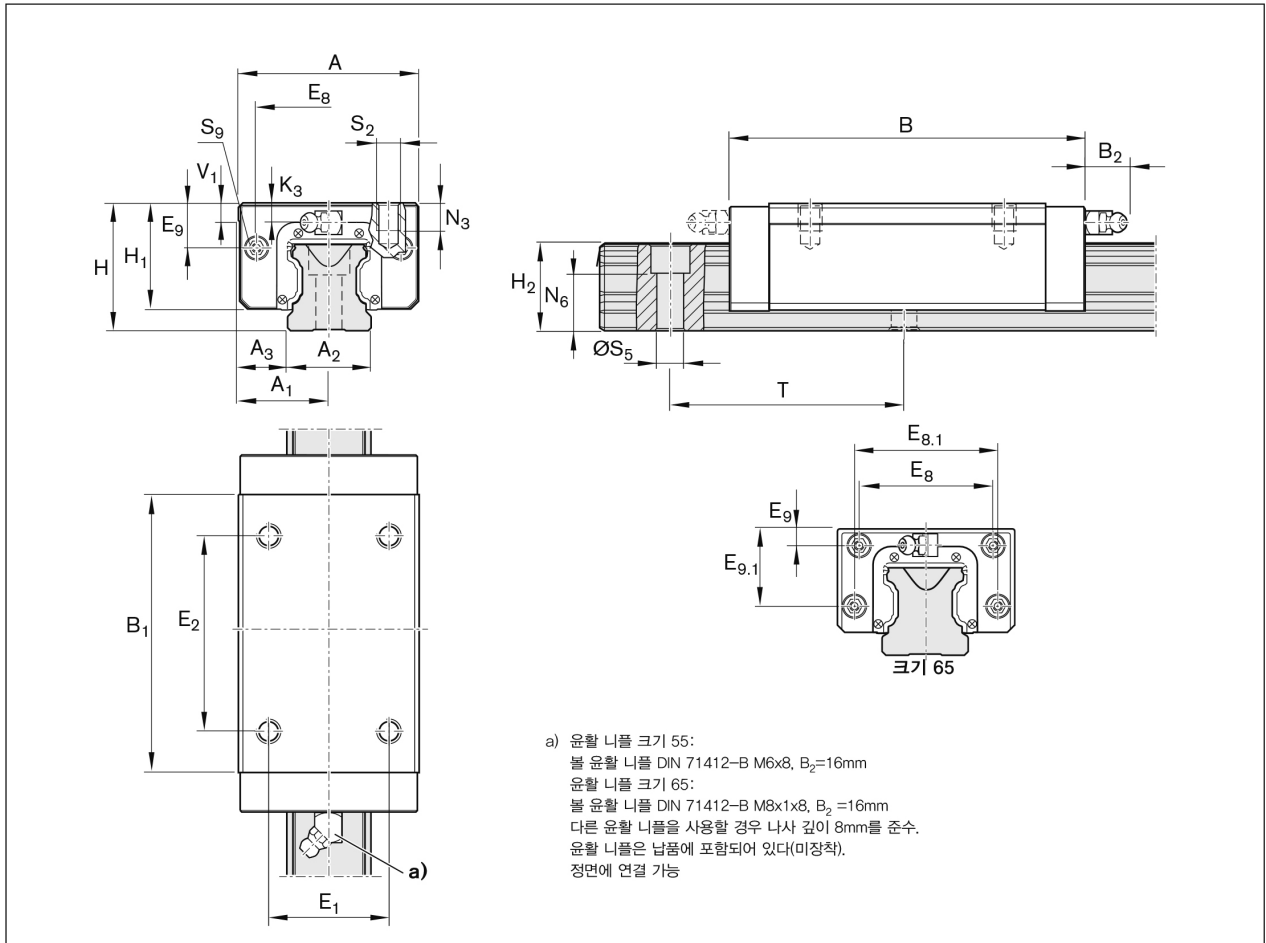
R1623 513 10

예압 등급

- C0 = 예압 없음(클리어런스)
- C1 = 가벼운 예압
- C2 = 중간 예압
- C3 = 높은 예압

실

SS = 표준 실



크기	치수 (mm)															
	A	A ₁	A ₂	A ₃	B ^{+0.5}	B ₁	E ₁	E ₂	E ₈	E _{8,1}	E ₉	E _{9,1}	H	H ₁	H ₂ ¹⁾	H ₂ ²⁾
55	100	50	53	23,5	199	155,5	75	95	80	-	22,3	-	70	57	48,15	47,85
65	126	63	63	31,5	243	194,6	76	120	76	100	11,0	53,5	90	76	60,15	59,85

크기	치수 (mm)									무게(kg)	정격하중 ³⁾ (N)		하중 모멘트 ³⁾ (Nm)			
	K ₃	N ₃	N ₆ ^{±0.5}	S ₂	S ₅	S ₉	T	V ₁	m		C	C ₀	M _L	M _{L0}	M _L	M _{L0}
55	9	19	29,0	M12	16	M5x8	120	12	4,8	139 000	245 000	4 410	7 780	3 960	6 990	
65	16	21	38,5	M16	18	M4x7	150	15	9,8	223 000	404 000	8 810	16 000	8 160	14 800	

- 커버 스트립이 장착된 치수 H₂
- 커버 스트립이 미장착된 치수 H₂
- 볼 체인 미장착 볼 러너 블록을 위한 정격하중 및 하중 모멘트.
 동적 정격하중 및 하중 모멘트 측정은 DIN ISO 14728-1에 따라 100,000m 스트로크를 기준으로 한다. 종종 50,000m를 기준으로 하기도 한다.
 비교를 하기 위해 도표의 C, M_L 및 M_{L0}의 수치에 1.26를 곱한다.