

SLH – Slimline, long, high 형 R1624 ... 1.



동적 특성

속도: $v_{max} = 3 \text{ m/s}$

가속도: $a_{max} = 250 \text{ m/s}^2$

($F_{comb} > 2.8 \cdot F_{pr}$ 이면 $a_{max} = 50 \text{ m/s}^2$)

윤활 참고 사항

▶ 사전 윤활하지 않음

참고 사항

모든 볼 가이드 레일 SNS에 적합

옵션 및 부품 번호

크기	크기가 표시된 볼 러너 블록	예압등급				정확도 등급			볼 러너 블록의 쇠	
		C0	C1	C2	C3	N	H	P	볼 체인 미장착	SS
55	R1624 5	9				4	3	-		10
			1			4	3	2		10
				2		-	3	2		10
					3	-	-	2		10
주문:	R1624 5		1				3			10

주문 예

옵션:

- ▶ 볼 러너 블록 SLH
- ▶ 크기 55
- ▶ 예압 등급 C1
- ▶ 정확도 등급 H
- ▶ 표준 쇠 장착, 볼 체인 미장착

부품 번호:

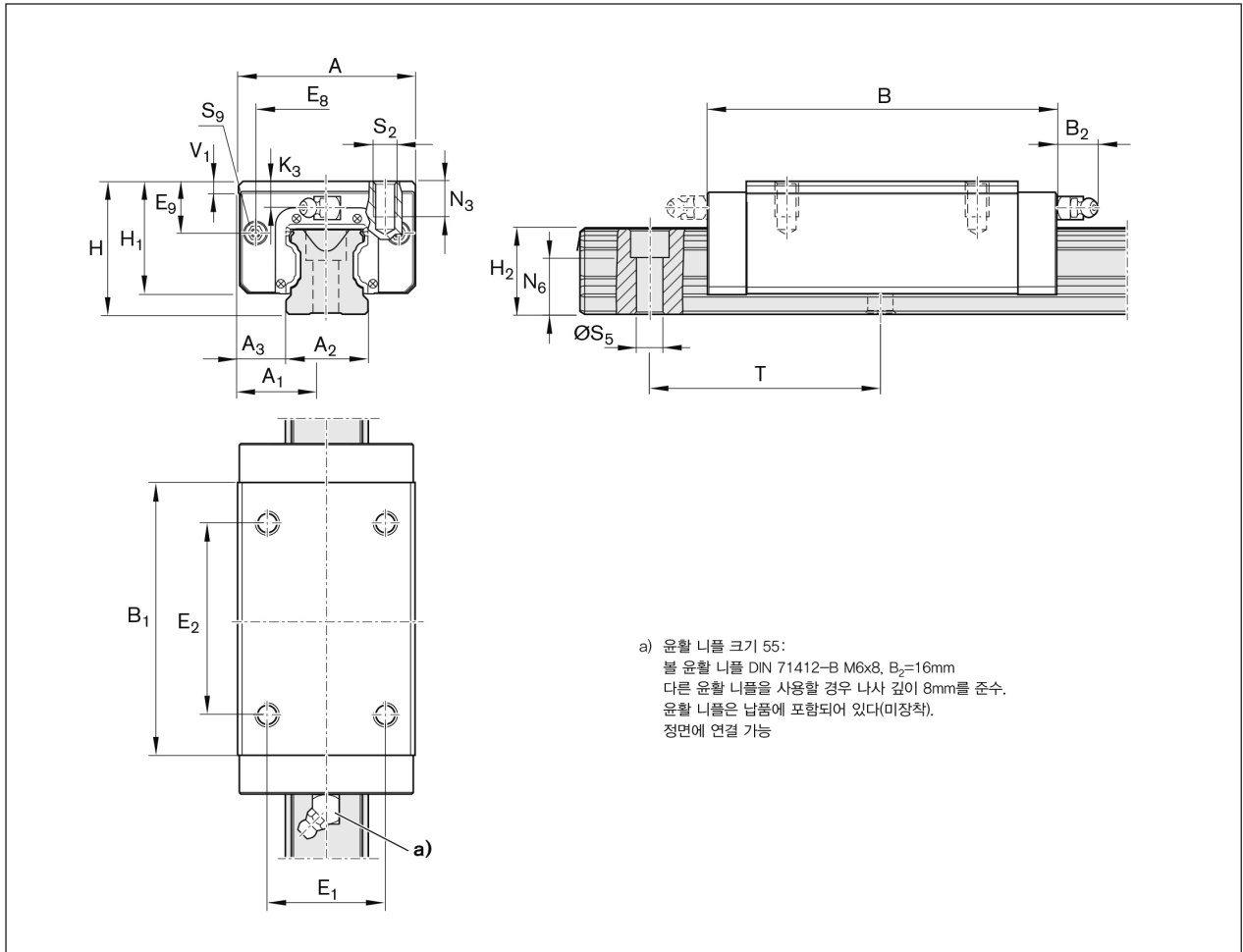
R1624 513 10

예압 등급

- C0 = 예압 없음(클리어런스)
- C1 = 가벼운 예압
- C2 = 중간 예압
- C3 = 높은 예압

쇠

SS = 표준 쇠



크기	치수 (mm)													
	A	A ₁	A ₂	A ₃	B ^{+0,5}	B ₁	E ₁	E ₂	E ₈	E ₉	H	H ₁	H ₂ ¹⁾	H ₂ ²⁾
55	100	50	53	23,5	199	155,5	75	95	80	32,3	80	67	48,15	47,85

크기	치수 (mm)										무게(kg)	정격하중 ³⁾ (N)		하중 모멘트 ³⁾ (Nm)			
	K ₃	N ₃	N ₆ ^{±0,5}	S ₂	S ₅	S ₉	T	V ₁	m	C		C ₀	M _L	M _{L0}	M _L	M _{L0}	
55	19	19	29	M12	16	M5x8	120	12	6,00	139 000	245 000	4 410	7 780	3 960	6 990		

- 1) 커버 스트립이 장착된 치수 H₂
- 2) 커버 스트립이 미장착된 치수 H₂
- 3) 볼 체인 미장착 볼 러너 블록을 위한 정격하중 및 하중 모멘트.
동적 정격하중 및 하중 모멘트 측정은 DIN ISO 14728-1에 따라 100,000m 스트로크를 기준으로 한다. 종종 50,000m를 기준으로 하기도 한다.
비교를 하기 위해 도표의 C, M_L 및 M_{L0}의 수치에 1.26를 곱한다.