

SLH – Slimline, long, high 형 R1624 ... 2.



동적 특성

속도: $v_{max} = 5 \text{ m/s}$
 가속도: $a_{max} = 500 \text{ m/s}^2$
 ($F_{comb} > 2.8 \cdot F_{pr}$ 이면 $a_{max} = 50 \text{ m/s}^2$)

윤활 참고 사항

▶ 사전 윤활

참고 사항

모든 볼 가이드 레일 SNS/SNO에 적합

옵션 및 부품 번호

크기	크기가 표시된 볼 러너 블록	예압등급				정확도 등급				볼 러너 블록의 실						
		C0	C1	C2	C3	N	H	P	XP	볼 체인 미장착			볼 체인 장착			
										SS	LS ¹⁾	DS	SS	LS ¹⁾	DS	
25	R1624 2	9				4	3	-	-	20	21	-	22	23	-	-
			1			4	3	2	8	20	21	2Z	22	23	2Y	-
				2		-	3	2	8	20	21	2Z	22	23	2Y	-
					3	-	-	-	8	20	21	2Z	22	23	2Y	-
30	R1624 7	9				4	3	-	-	20	21	-	22	23	-	
			1			4	3	2	8	20	21	2Z	22	23	2Y	
				2		-	3	2	8	20	21	2Z	22	23	2Y	
					3	-	-	-	8	20	21	2Z	22	23	2Y	
35	R1624 3	9				4	3	-	-	20	21	-	22	23	-	
			1			4	3	2	8	20	21	2Z	22	23	2Y	
				2		-	3	2	8	20	21	2Z	22	23	2Y	
					3	-	-	-	8	20	21	2Z	22	23	2Y	
45	R1624 4	9				4	3	-	-	20	-	-	22	-	-	
			1			4	3	2	8	20	-	2Z	22	-	2Y	
				2		-	3	2	8	20	-	2Z	22	-	2Y	
					3	-	-	-	8	20	-	2Z	22	-	2Y	
주문:	R16247		1			3				20						

1) 정확도 등급 N, H에서만, XP의 경우 예압 등급 C1에서.

주문 예

옵션:

- ▶ 볼 러너 블록 SLH
- ▶ 크기 30
- ▶ 예압 등급 C1
- ▶ 정확도 등급 H
- ▶ 표준 실 장착, 볼 체인 미장착

부품 번호:

R1624 713 20

예압 등급

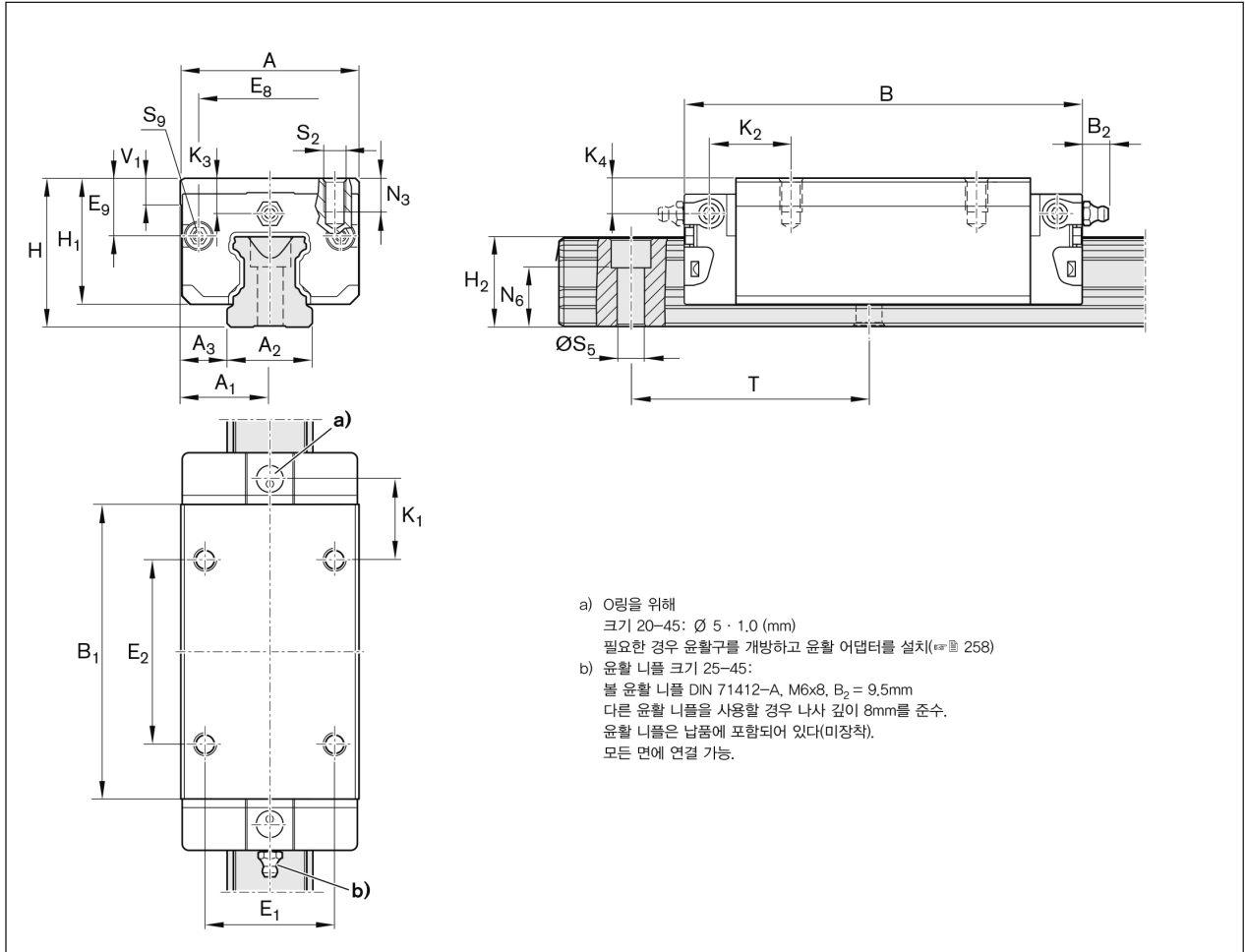
- C0 = 예압 없음(클리어런스)
- C1 = 가벼운 예압
- C2 = 중간 예압
- C3 = 높은 예압

실

- SS = 표준 실
- LS = 저마찰 실
- DS = 이중 립 실

부호 설명

- 회색 숫자 = 추천할 만하지 않은 형태/조합 (부분적으로 주문이 오래걸림)



크기	치수 (mm)																	
	A	A ₁	A ₂	A ₃	B ^{+0,5}	B ₁	E ₁	E ₂	E ₈	E ₉	H	H ₁	H ₂ ¹⁾	H ₂ ²⁾	K ₁	K ₂	K ₃	K ₄
25	48	24	23	12,5	107,9	79,5	35	50	38,30	15,50	40	33,90	24,45	24,25	20,80	21,95	9,50	9,50
30	60	30	28	16,0	119,7	89,4	40	60	48,40	17,60	45	38,35	28,55	28,35	21,00	22,70	9,05	9,05
35	70	35	34	18,0	139,0	105,5	50	72	58,00	24,35	55	47,40	32,15	31,85	23,75	25,25	13,90	13,90
45	86	43	45	20,5	174,1	133,5	60	80	69,80	30,90	70	60,30	40,15	39,85	35,50	37,50	18,20	18,20

크기	치수 (mm)								무게(kg)	정격하중 ³⁾ (N)		하중 모멘트 ³⁾ (Nm)			
	N ₃	N ₆ ^{±0,5}	S ₂	S ₅	S ₉	T	V ₁	m		C	C ₀	M _T	M _{T0}	M _L	M _{L0}
25	9,0	15,2	M6	7,0	M3x5	60	7,5	0,80	37 300	52 500	530	750	530	740	
30	12,0	17,0	M8	9,0	M3x5	80	7,0	1,20	46 000	66 900	800	1 160	740	1 080	
35	13,0	20,5	M8	9,0	M3x5	80	8,0	2,10	66 700	116 000	1 440	2 500	1 290	2 240	
45	18,0	23,5	M10	14,0	M4x7	105	10,0	4,10	111 000	190 000	3 010	5 120	2 730	4 660	

- 커버 스트립이 장착된 치수 H₂
- 커버 스트립이 미장착된 치수 H₂
- 볼 체인 미장착 볼 러너 블록을 위한 정격하중 및 하중 모멘트. 볼 체인 장착 볼 러너 블록을 위한 정격하중 및 하중 모멘트 ☞ 12
동적 정격하중 및 하중 모멘트 측정은 DIN ISO 14728-1에 따라 100,000m 스트로크를 기준으로 한다. 총중 50,000m를 기준으로 하기도 한다.
비교를 하기 위해 도표의 C, M_T 및 M_L의 수치에 1.26를 곱한다.