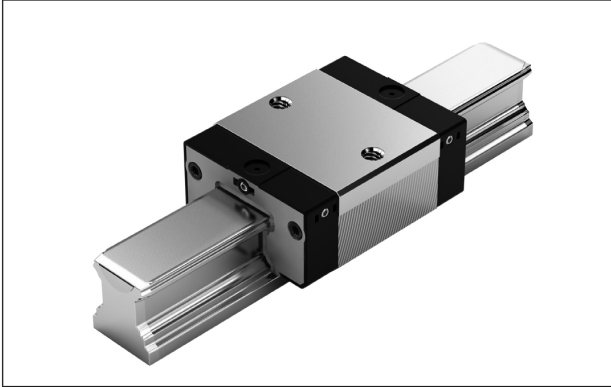


SKN – Slimline, short, low profile 형 R1664 ... 1.



동적 특성

속도: $v_{max} = 3 \text{ m/s}$

가속도: $a_{max} = 250 \text{ m/s}^2$

($F_{comb} > 2.8 \cdot F_{pr}$ 이면 $a_{max} = 50 \text{ m/s}^2$)

운할 참고 사항

▶ 사전 운할하지 않음

참고 사항

모든 볼 가이드 레일 SNS/SNO에 적합

옵션 및 부품 번호

크기	크기가 표시된 볼 러너 블록	예압등급		정확도 등급		볼 러너 블록의 실	
		C0	C1	N	H	SS	LS
20	R1664 8	9	1	4	3	10	11
25 ¹⁾	R1664 2	9	1	4	3	10	11
주문:	R1664 8		1		3	10	

1) 볼 러너 블록 BSHP

주문 예

옵션:

- ▶ 볼 러너 블록 SKN
- ▶ 크기 20
- ▶ 예압 등급 C1
- ▶ 정확도 등급 H
- ▶ 표준 실 장착, 볼 체인 미장착

부품 번호:

R1664 813 10

예압 등급

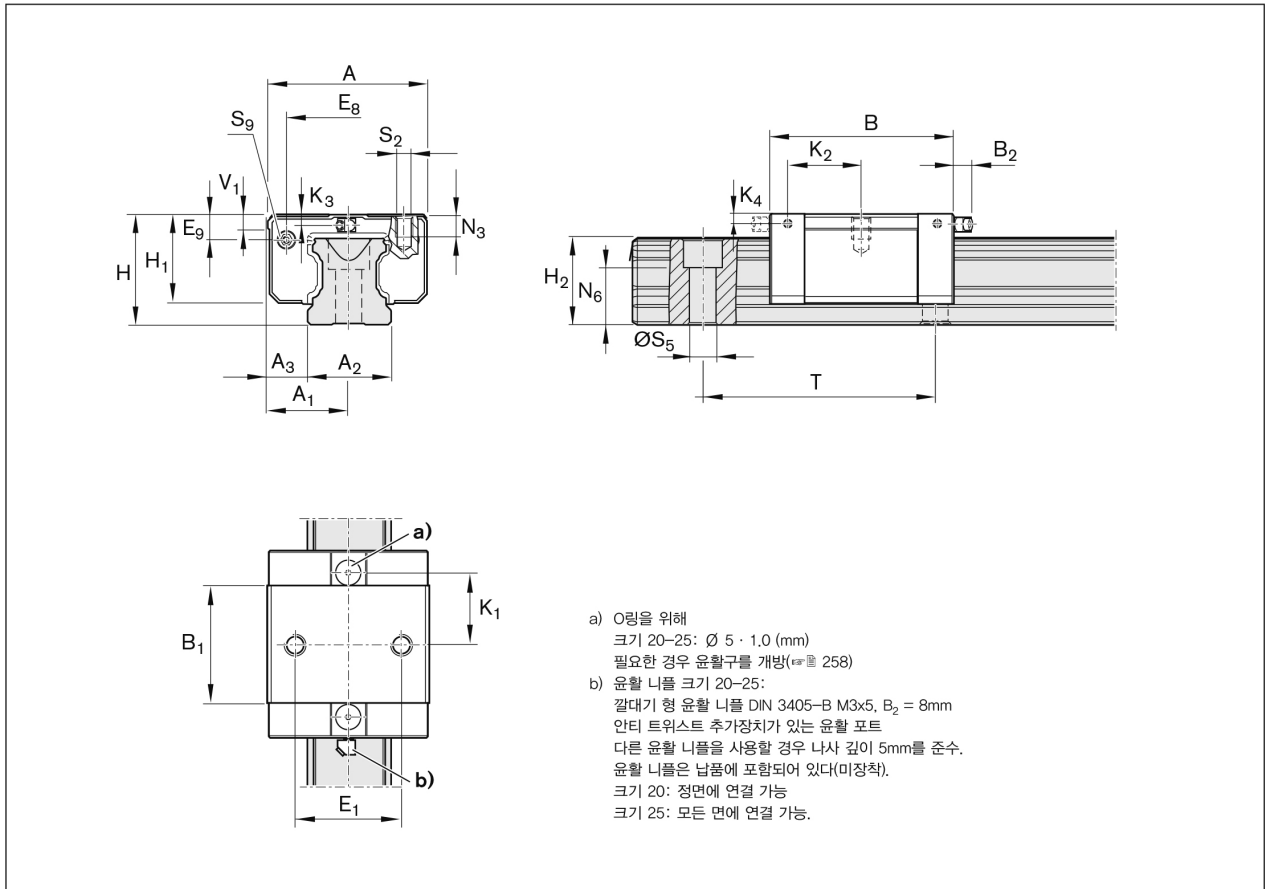
C0 = 예압 없음(클리어런스)
C1 = 가벼운 예압

실

SS = 표준 실
LS = 저마찰 실

부호 설명

회색 숫자
= 추천할 만하지 않은 형태/조합
(부분적으로 주문이 오래걸림)



크기	치수 (mm)																	
	A	A ₁	A ₂	A ₃	B ^{+0.5}	B ₁	E ₁	E ₈	E ₉	H	H ₁	H ₂ ¹⁾	H ₂ ²⁾	K ₁	K ₂	K ₃	K ₄	
20	42	21	20	11,0	55	31,9	32	30,5	5,6	28	23,0	20,75	20,55	20,1	-	3,6	-	
25	48	24	23	12,5	62	38,6	35	38,3	8,5	33	26,5	24,45	24,25	24,5	25,0	4,1	4,1	

크기	치수 (mm)							무게(kg)	정격하중 ³⁾ (N)		하중 모멘트 ³⁾ (Nm)			
	N ₃	N ₆ ^{±0.5}	S ₂	S ₅	S ₉	T	V ₁		m	C	C ₀	M _L	M _{L0}	M _T
20	6,3	13,2	M5	6,0	M3x5	60	6,0	0,20	9 600	13 600	120	170	40	58
25	7,0	15,2	M6	7,0	M3x5	60	7,5	0,30	19 800	21 200	280	300	130	140

- 커버 스트립이 장착된 치수 H₂
- 커버 스트립이 미장착된 치수 H₂
- 볼 체인 미장착 볼 러너 블록을 위한 정격하중 및 하중 모멘트.
동적 정격하중 및 하중 모멘트 측정은 DIN ISO 14728-1에 따라 100,000m 스트로크를 기준으로 한다. 총중 50,000m를 기준으로 하기도 한다.
비교를 하기 위해 도표의 C, M_L 및 M_T의 수치에 1.26를 곱한다.