

SKS – Slimline, short, standard height 형 R1666 ... 2.



동적 특성

속도: $v_{max} = 5 \text{ m/s}$

가속도: $a_{max} = 500 \text{ m/s}^2$

($F_{comb} > 2.8 \cdot F_{pr}$ 이면 $a_{max} = 50 \text{ m/s}^2$)

운할 참고 사항

▶ 사전 운할

참고 사항

모든 볼 가이드 레일 SNS/SNO에 적합

옵션 및 부품 번호

| 크기 | 크기가 표시된 볼 러너 블록 | 예압등급 | | 정확도 등급 | | 볼 러너 블록의 쇠 | | | | | |
|------------|-----------------|------|----|--------|---|------------|----|----|---------|----|----|
| | | C0 | C1 | N | H | 볼 체인 미장착 | | | 볼 체인 장착 | | |
| | | | | | | SS | LS | DS | SS | LS | DS |
| 15 | R1666 1 | 9 | | 4 | 3 | 20 | 21 | - | 22 | 23 | - |
| | | | 1 | 4 | 3 | 20 | 21 | - | 22 | 23 | - |
| 20 | R1666 8 | 9 | | 4 | 3 | 20 | 21 | - | 22 | 23 | - |
| | | | 1 | 4 | 3 | 20 | 21 | 2Z | 22 | 23 | 2Y |
| 25 | R1666 2 | 9 | | 4 | 3 | 20 | 21 | - | 22 | 23 | - |
| | | | 1 | 4 | 3 | 20 | 21 | 2Z | 22 | 23 | 2Y |
| 30 | R1666 7 | 9 | | 4 | 3 | 20 | 21 | - | 22 | 23 | - |
| | | | 1 | 4 | 3 | 20 | 21 | 2Z | 22 | 23 | 2Y |
| 35 | R1666 3 | 9 | | 4 | 3 | 20 | 21 | - | 22 | 23 | - |
| | | | 1 | 4 | 3 | 20 | 21 | 2Z | 22 | 23 | 2Y |
| 주문: | R1666 7 | | 1 | | 3 | 20 | | | | | |

주문 예

옵션:

- ▶ 볼 러너 블록 SKS
- ▶ 크기 30
- ▶ 예압 등급 C1
- ▶ 정확도 등급 H
- ▶ 표준 쇠 장착, 볼 체인 미장착

부품 번호:

R1666 713 20

예압 등급

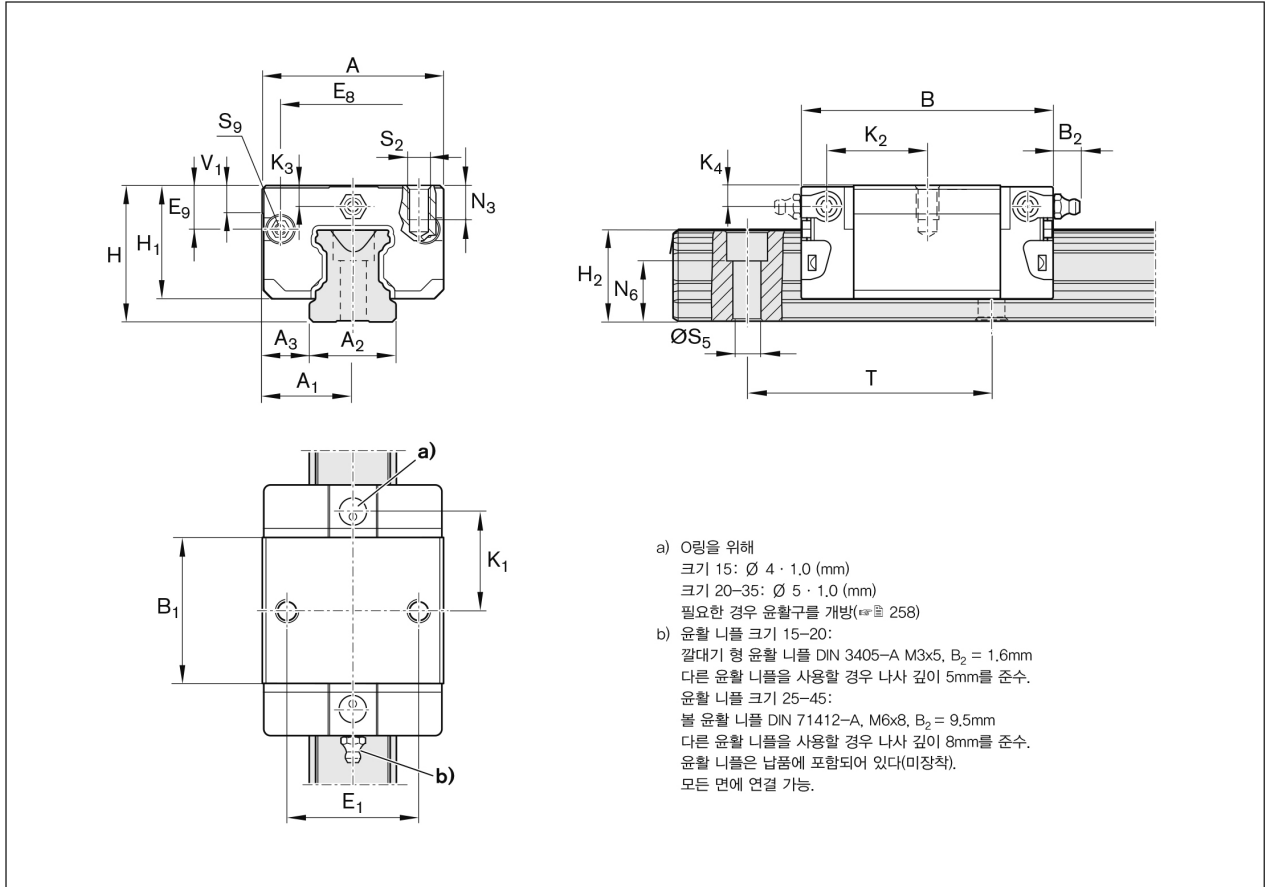
C0 = 예압 없음(클리어런스)
C1 = 가벼운 예압

쇠

SS = 표준 쇠
LS = 저마찰 쇠
DS = 이중 립 쇠

부호 설명

회색 숫자
= 추천할 만하지 않은 형태/조합
(부분적으로 주문이 오래걸림)



| 크기 | 치수 (mm) | | | | | | | | | | | | | | | | | |
|----|---------|----------------|----------------|----------------|-------------------|----------------|----------------|----------------|----------------|----|----------------|------------------------------|------------------------------|----------------|----------------|----------------|----------------|--|
| | A | A ₁ | A ₂ | A ₃ | B ^{+0,5} | B ₁ | E ₁ | E ₈ | E ₉ | H | H ₁ | H ₂ ¹⁾ | H ₂ ²⁾ | K ₁ | K ₂ | K ₃ | K ₄ | |
| 15 | 34 | 17 | 15 | 9,5 | 44,7 | 25,7 | 26 | 24,55 | 6,70 | 24 | 19,90 | 16,30 | 16,20 | 16,25 | 17,85 | 3,20 | 3,20 | |
| 20 | 44 | 22 | 20 | 12,0 | 57,3 | 31,9 | 32 | 32,50 | 7,30 | 30 | 25,35 | 20,75 | 20,55 | 22,95 | 22,95 | 3,35 | 3,35 | |
| 25 | 48 | 24 | 23 | 12,5 | 67,0 | 38,6 | 35 | 38,30 | 11,50 | 36 | 29,90 | 24,45 | 24,25 | 25,35 | 26,50 | 5,50 | 5,50 | |
| 30 | 60 | 30 | 28 | 16,0 | 75,3 | 45,0 | 40 | 48,40 | 14,60 | 42 | 35,35 | 28,55 | 28,35 | 28,80 | 30,50 | 6,05 | 6,05 | |
| 35 | 70 | 35 | 34 | 18,0 | 84,9 | 51,4 | 50 | 58,00 | 17,35 | 48 | 40,40 | 32,15 | 31,85 | 32,70 | 34,20 | 6,90 | 6,90 | |

| 크기 | 치수 (mm) | | | | | | | | | 무게(kg) | 정격하중 ³⁾ (N) | | 하중 모멘트 ³⁾ (Nm) | | | |
|----|----------------|--------------------------------|----------------|----------------|----------------|----|----------------|------|--------|--------|------------------------|----------------|---------------------------|----------------|-----------------|--|
| | N ₃ | N ₆ ^{±0,5} | S ₂ | S ₅ | S ₉ | T | V ₁ | m | C | | C ₀ | M _L | M _{L0} | M _L | M _{L0} | |
| 15 | 6,0 | 10,3 | M4 | 4,5 | M2,5x3,5 | 60 | 5,0 | 0,10 | 6 720 | 7 340 | 65 | 71 | 29 | 32 | | |
| 20 | 7,5 | 13,2 | M5 | 6,0 | M3x5 | 60 | 6,0 | 0,25 | 15 400 | 16 500 | 200 | 210 | 83 | 89 | | |
| 25 | 9,0 | 15,2 | M6 | 7,0 | M3x5 | 60 | 7,5 | 0,35 | 19 800 | 21 200 | 280 | 300 | 130 | 140 | | |
| 30 | 12,0 | 17,0 | M8 | 9,0 | M3x5 | 80 | 7,0 | 0,60 | 25 600 | 28 900 | 440 | 500 | 200 | 230 | | |
| 35 | 13,0 | 20,5 | M8 | 9,0 | M3x5 | 80 | 8,0 | 0,90 | 36 600 | 49 300 | 790 | 1 060 | 340 | 460 | | |

- 커버 스트립이 장착된 치수 H₂
- 커버 스트립이 미장착된 치수 H₂
- 볼 체인 미장착 볼 러너 블록을 위한 정격하중 및 하중 모멘트. 볼 체인 장착 볼 러너 블록을 위한 정격하중 및 하중 모멘트 ☞ 12
 동적 정격하중 및 하중 모멘트 측정은 DIN ISO 14728-1에 따라 100,000m 스트로크를 기준으로 한다. 종중 50,000m를 기준으로 하기도 한다.
 비교를 하기 위해 도표의 C, M_L 및 M_{L0}의 수치에 1.26를 곱한다.