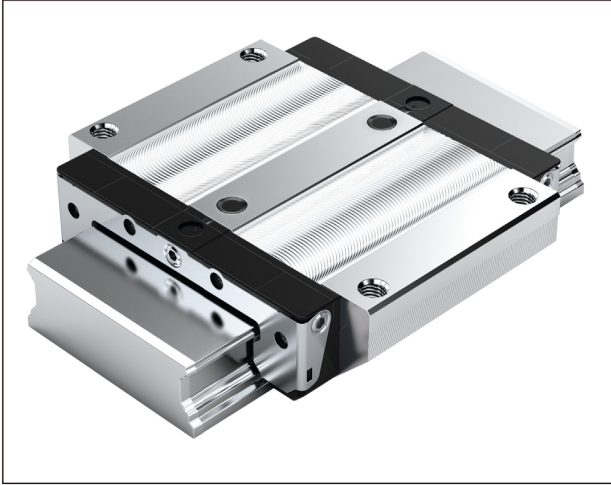


BNS – wide, normal, standard height형



강철 소재 볼 러너 블록
R1671 ... 2.

동적 특성

속도: $v_{max} = 5 \text{ m/s}$
 가속도: $a_{max} = 500 \text{ m/s}^2$
 ($F_{comb} > 2.8 \cdot F_{pr}$ 이면 $a_{max} = 50 \text{ m/s}^2$)

운할 참고 사항

▶ 사전 운할

그외 볼 러너 블록 BNS

▶ 부식방지 볼 러너 블록은 아래를 참조.

옵션 및 부품 번호

주문 예

옵션:

- ▶ 볼 러너 블록 BNS
- ▶ 크기 25/70
- ▶ 예압 등급 C1
- ▶ 정확도 등급 H
- ▶ 표준 실 장착, 볼 체인 미장착

부품 번호:

R1671 213 20

크기	크기가 표시된 볼 가이드 블록	예압 등급		정확도 등급			볼 러너 블록에서의 실			
		C0	C1	N	H	P	볼 체인 미장착		볼 체인 장착	
							SS	DS	SS	DS
20/40 ¹⁾	R1671 5	9		4	3	-	20	-	22	-
			1	4	3	2	20	2Z	22	2Y
25/70	R1671 2	9		4	3	-	20	-	22	-
			1	4	3	2	20	2Z	22	2Y
주문:	R1671 2		1		3		20			

Resist CR 볼 러너 블록

R1671 ... 7.

운할 참고 사항

▶ 사전 운할

옵션 및 부품 번호

주문 예

옵션:

- ▶ 볼 러너 블록 BNS
- ▶ 크기 25/70
- ▶ 예압 등급 C0
- ▶ 정확도 등급 H
- ▶ 표준 실 장착, 볼 체인 미장착

부품 번호:

R1671 293 70

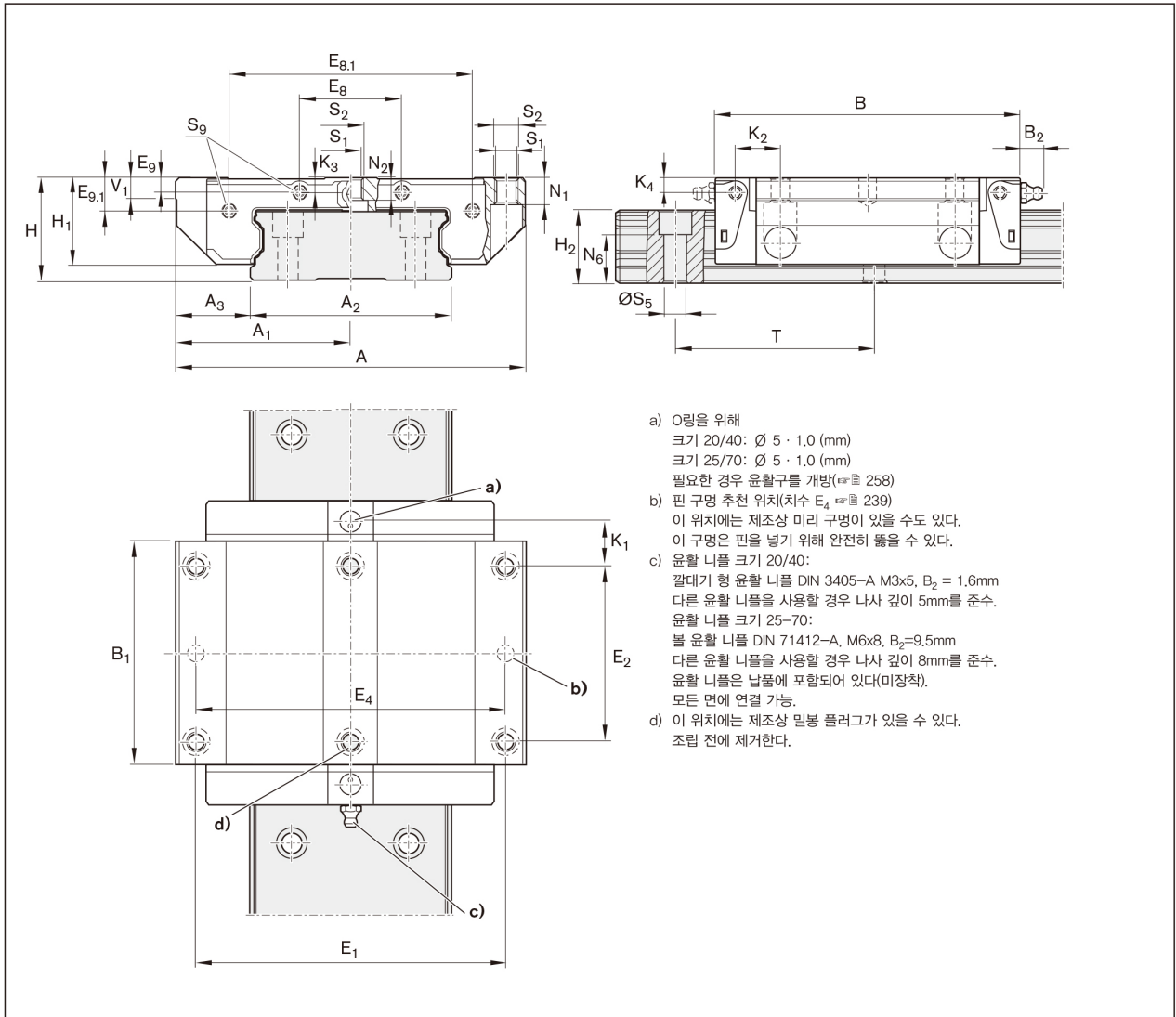
크기	크기가 표시된 볼 가이드 블록	예압 등급	정확도 등급	볼 러너 블록에서의 실				
				볼 체인 미장착		볼 체인 장착		
		C0		H	SS	DS	SS	DS
20/40 ¹⁾	R1671 5	9		3	70	7Z	72	7Y
25/70	R1671 2	9		3	70	7Z	72	7Y
주문:	R1671 2	9		3	70			

1) 주의: 신형 볼 러너 블록은 기존의 볼 가이드 레일 R167 .8... 과 조합할 수 없다

예압 등급
 C0 = 예압 없음(클리어런스)
 C1 = 가벼운 예압

실
 SS = 표준 실
 LS = 이중 립 실

부호 설명
 회색 숫자
 = 추천할 만하지 않은 형태/조합
 (부분적으로 주문이 오래걸림)



크기	치수 (mm)																		
	A	A ₁	A ₂	A ₃	B	B ₁	E ₁	E ₂	E ₈	E _{8,1}	E ₉	E _{9,1}	H	H ₁	H ₂	K ₁	K ₂	K ₃	K ₄
20/40	80	40	42	19,0	73	51,3	70	40	18	53,4	3,4	8,1	27	22,50	18,30	10,6	11,0	3,5	3,5
25/70	120	60	69	25,5	105	76,5	107	60	35	83,5	4,9	11,3	35	29,75	23,55	15,4	15,5	5,2	5,2

크기	치수 (mm)										무게(kg)	정격하중 ¹⁾ (N)		하중 모멘트 ¹⁾ (Nm)			
	N ₁	N ₂	N ₆ ^{±0,5}	S ₁	S ₂	S ₅	S ₉	T	V ₁	C		C ₀	M _T	M ₀	M _L	M _{L0}	
20/40	7,70	3,70	12,5	5,3	M6	4,4	M2,5x1,5 ⁺³	60	6,0	0,4	14 900	20 600	340	470	140	190	
25/70	9,35	7,05	14,4	6,7	M8	7,0	M3x2 ^{+4,5}	80	7,5	1,2	36 200	50 200	1 350	1 870	490	680	

1) 볼 체인 미장착 볼 러너 블록을 위한 정격하중 및 하중 모멘트. 볼 체인 장착 볼 러너 블록을 위한 정격하중 및 하중 모멘트는 ※ 14.
 동적 정격하중 및 하중 모멘트 측정은 DIN ISO 14728-1에 따라 100,000m 스트로크를 기준으로 한다. 중속 50,000m를 기준으로 하기도 한다.
 비교를 하기 위해 도표의 C, M_T 및 M_L의 수치에 1.26를 곱한다.