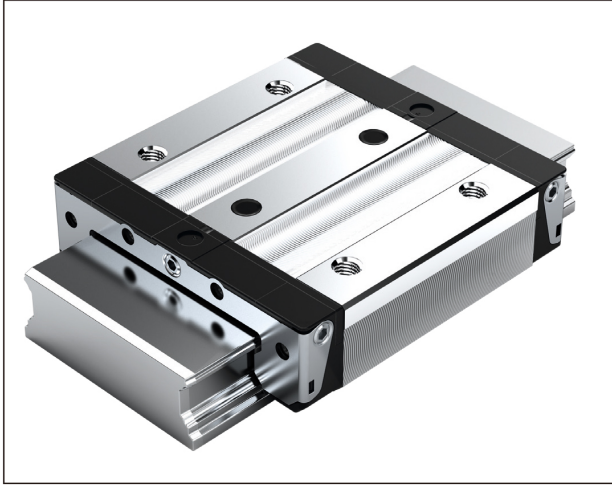


CNS – Compact, normal, standard height 형



강철 소재 볼 러너 블록²⁾
R1672 ... 2.

동적 특성

속도: $v_{max} = 5 \text{ m/s}$

가속도: $a_{max} = 500 \text{ m/s}^2$

($F_{comb} > 2.8 \cdot F_{pr}$ 이면 $a_{max} = 50 \text{ m/s}^2$)

운할 참고 사항

▶ 사전 운할

그 외 볼 러너 블록 CNS

▶ 부식방지 볼 러너 블록은 아래를 참조

주문 예

옵션:

- ▶ 볼 러너 블록 CNS
- ▶ 크기 25/70
- ▶ 예압 등급 C1
- ▶ 정확도 등급 H
- ▶ 표준 실 장착, 볼 체인 미장착

부품 번호:

R1672 213 20

옵션 및 부품 번호

크기	크기가 표시된 볼 러너 블록	예압 등급		정확도 등급			볼 러너 블록에서의 실			
		C0	C1	N	H	P	볼 체인 미장착		볼 체인 장착	
							SS	DS	SS	DS
20/40 ¹⁾	R1672 5	9		4	3	-	20	-	22	-
			1	4	3	-	20	2Z	22	2Y
25/70	R1672 2	9		4	3	-	20	-	22	-
			1	4	3	-	20	2Z	22	2Y
주문:	R1672 2		1		3		20			

Resist CR 볼 러너 블록²⁾

R1672 ... 7.

주문 예

옵션:

- ▶ 볼 러너 블록 CNS
- ▶ 크기 25/70
- ▶ 예압 등급 C0
- ▶ 정확도 등급 H
- ▶ 표준 실 장착, 볼 체인 미장착

부품 번호:

R1672 293 70

옵션 및 부품 번호

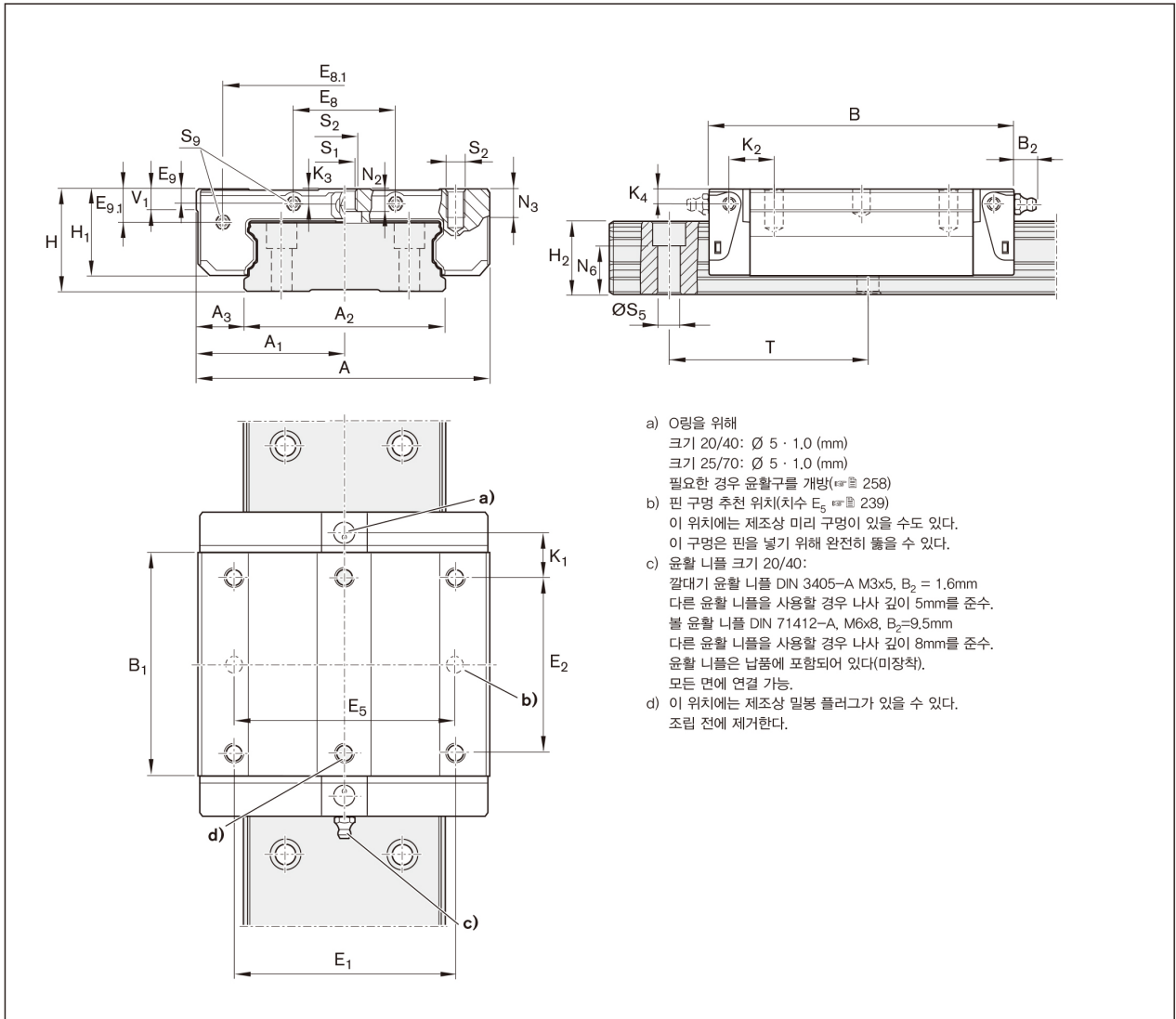
크기	크기가 표시된 볼 러너 블록	예압 등급	정확도 등급	볼 러너 블록에서의 실				
				볼 체인 미장착		볼 체인 장착		
		C0		H	SS	DS	SS	DS
20/40 ¹⁾	R1672 5	9		3	70	7Z	72	7Y
25/70	R1672 2	9		3	70	7Z	72	7Y
주문:	R1672 2	9		3	70			

1) 주의: 신형 볼 러너 블록은 기존의 볼 가이드 레일 R167.8... 과 조합할 수 없다.

예압 등급
C0 = 예압 없음(클리어런스)
C1 = 가벼운 예압

실
SS = 표준 실
LS = 이중 립 실

부호 설명
회색 숫자
= 추천할 만하지 않은 형태/조합
(부분적으로 주문이 오래걸림)



크기	치수 (mm)																		
	A	A ₁	A ₂	A ₃	B	B ₁	E ₁	E ₂	E ₈	E _{8,1}	E ₉	E _{9,1}	H	H ₁	H ₂	K ₁	K ₂	K ₃	K ₄
20/40	62	31	42	10,0	73,0	51,3	46	32	18	53,4	3,4	8,1	27	22,50	18,30	14,6	15,00	3,5	3,5
25/70	100	50	69	15,5	104,7	76,5	76	50	35	83,5	4,9	11,3	35	29,75	23,55	19,4	20,45	5,2	5,2

크기	치수 (mm)										무게(kg)	정격하중 ¹⁾ (N)		하중 모멘트 ¹⁾ (Nm)						
	N ₂	N ₃	N ₆ ±0,5	S ₁	S ₂	S ₅	S ₉	T	V ₁	C		C ₀	M _t	M ₁₀	M _L	M _{L0}				
20/40	3,70	6	12,5	5,3	M6	4,4	M2,5x1,5 ⁺³	60	6,0	0,3	14	900	20	600	340	470	140	190		
25/70	7,05	8	14,4	6,7	M8	7,0	M3x2 ^{+4,5}	80	7,5	1,0	36	200	50	200	1	350	1	870	490	680

1) 볼 체인 미장착 볼 러너 블록을 위한 정격하중 및 하중 모멘트.
 동적 정격하중 및 하중 모멘트 측정은 DIN ISO 14728-1에 따라 100,000m 스트로크를 기준으로 한다. 종종 50,000m를 기준으로 하기도 한다.
 비교를 하기 위해 도표의 C, M_t 및 M_L의 수치에 1.26를 곱한다.