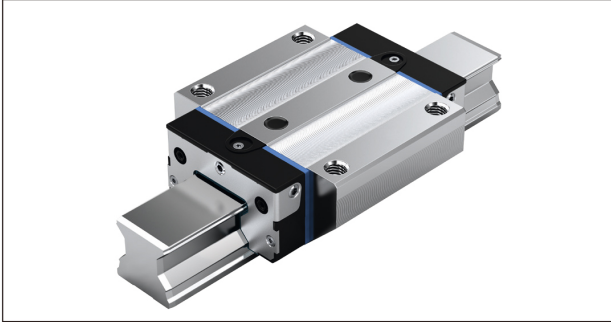


FNS – Flanged, normal, standard height형 R1851 ... 2



동적 특성

속도: $v_{max} = 4 \text{ m/s}$

가속도: $a_{max} = 150 \text{ m/s}^2$

예압 등급과 정확도 등급의 권장 조합

- ▶ 예압 등급 C2의 경우 정확도 등급 H와 P (선택)
- ▶ 예압 등급 C3의 경우 정확도 등급 P와 SP

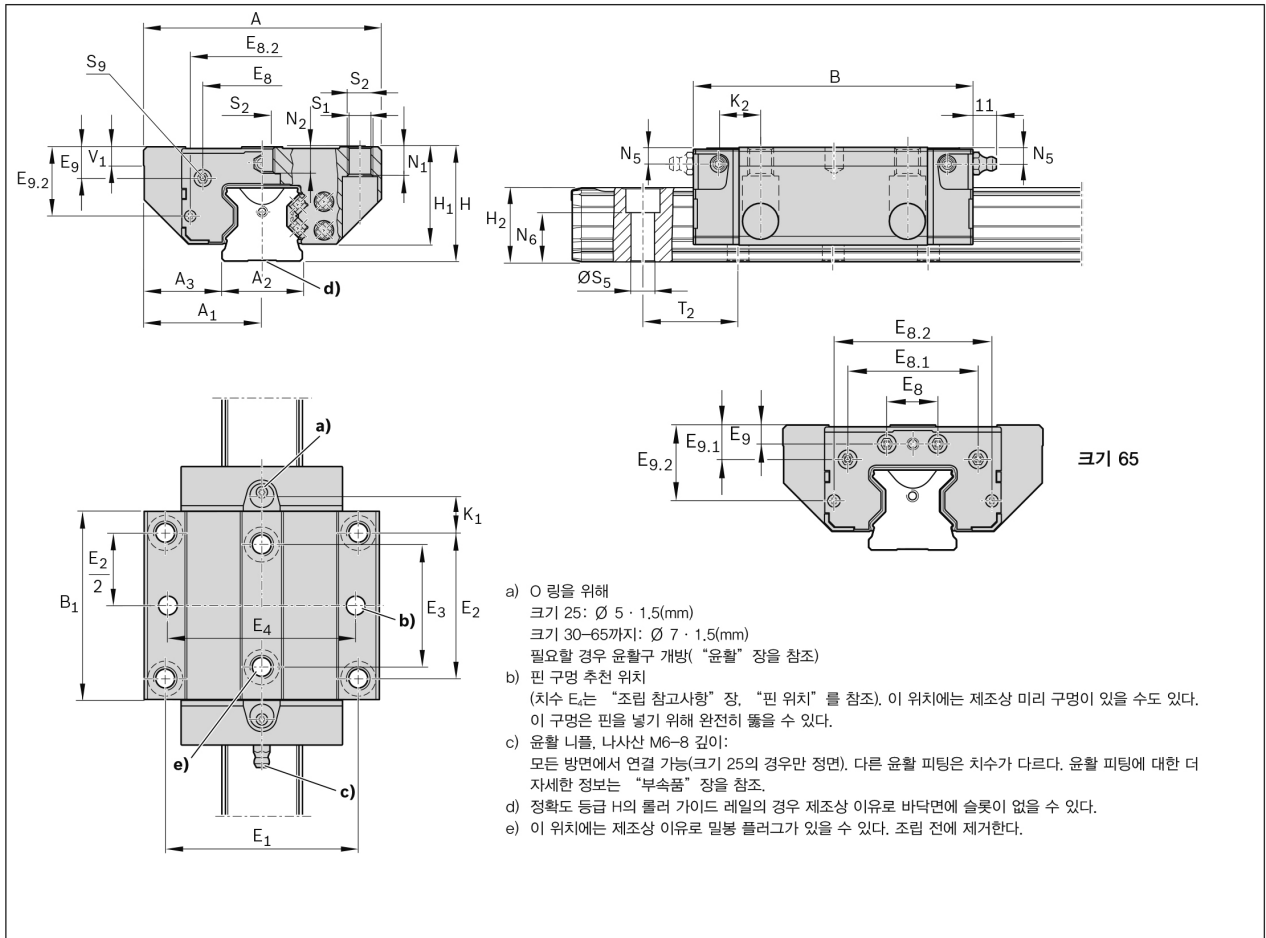
부품 번호

크기	크기가 표시된 롤러 러너 블록	예압등급		정확도 등급				소재 CS
		C2	C3	H	P	SP	UP	
25	R1851 2	2		3	2	1	9	2X
			3		2	1	9	2X
30	R1851 7	2		3	2	1	9	2X
			3		2	1	9	2X
35	R1851 3	2		3	2	1	9	2X
			3		2	1	9	2X
45	R1851 4	2		3	2	1	9	2X
			3		2	1	9	2X
55	R1851 5	2		3	2	1	9	2X
			3		2	1	9	2X
65	R1851 6	2		3	2	1	9	2X
			3		2	1	9	2X

기술 자료

크기	무게 (kg)	정격하중 ¹⁾ (N)		비틀림 하중 모멘트 ¹⁾ (Nm)		종방향 하중 모멘트 ¹⁾ (Nm)	
		C	C ₀	M _t	M _{t0}	M _L	M _{L0}
25	0.73	30300	59500	390	770	300	580
30	1.25	46300	92100	780	1550	500	1000
35	2.15	61000	119400	1210	2370	760	1480
45	4.05	106600	209400	2640	5180	1650	3240
55	5.44	140400	284700	4120	8350	2610	5290
65	10.72	237200	456300	8430	16210	5260	10120

1) 동적 정격 하중 및 하중 모멘트는 DIN ISO 14728-1에 따라 100,000m 스트로크를 기준으로 결정한다. 종종 50,000m를 기준으로 하기도 한다. 비교해 보려면 도표의 C, M_t 및 M_L 값에 1.23을 곱한다.



치수 (mm)

크기	A	A ₁	A ₂	A ₃	B	B ₁	E ₁	E ₂	E ₃	E ₄	E ₈	E _{8.1}	E _{8.2}	E ₉	E _{9.1}	E _{9.2}
25	70.00	35.00	23.00	23.50	97.00	63.50	57.00	45.00	40.00	55.00	33.40	-	40.20	8.30	-	21.40
30	90.00	45.00	28.00	31.00	106.40	71.00	72.00	52.00	44.00	70.00	43.00	-	51.00	12.00	-	25.50
35	100.00	50.00	34.00	33.00	118.00	79.60	82.00	62.00	52.00	80.00	50.30	-	60.50	13.10	-	29.10
45	120.00	60.00	45.00	37.50	147.00	101.50	100.00	80.00	60.00	98.00	62.90	-	72.00	16.70	-	36.50
55	140.00	70.00	53.00	43.50	170.65	123.10	116.00	95.00	70.00	114.00	74.20	-	81.60	18.85	-	40.75
65	170.00	85.00	63.00	53.50	207.30	146.00	142.00	110.00	82.00	140.00	35.00	93.00	106.00	9.30	26.00	55.00

크기	H	H ₁	H ₂ ²⁾	H ₂ ³⁾	K ₁	K ₂	N ₁	N ₂	N ₅	N ₆ ^{±0.5}	Ø S ₁	S ₂	Ø S ₅	S ₉ ⁴⁾	T ₂ ⁵⁾	V ₁
25	36.00	30.00	23.60	23.40	14.05	-	9.00	7.3	5.50	14.70	6.70	M8	7.00	M3-6.5 깊이	30.00	7.50
30	42.00	36.60	28.00	27.80	17.00	18.38	11.80		6.00	16.80	8.50	M10	9.00	M3-5 깊이	40.00	7.80
35	48.00	41.00	31.10	30.80	15.55	17.40	12.00	11.0	7.00	19.80	8.50	M10	9.00	M3-6 깊이	40.00	8.00
45	60.00	51.00	39.10	38.80	17.45	20.35	15.00	13.5	8.00	22.80	10.40	M12	14.00	M4-9 깊이	52.50	10.00
55	70.00	58.00	47.85	47.55	21.75	24.90	18.00	13.7	9.00	28.70	12.40	M14	16.00	M5-8 깊이	60.00	12.00
65	90.00	76.00	58.15	57.85	30.00	33.00	23.00	21.5	9.30	36.85	14.60	M16	18.00	M4-8 깊이	75.00	15.00

- 2) 커버 스트림이 장착된 치수 H₂
- 3) 커버 스트림이 미장착된 치수 H₂
- 4) 연결부 부품을 위한 나사산
- 5) 치수 T₂ = 롤러 가이드 레일의 구멍 간격