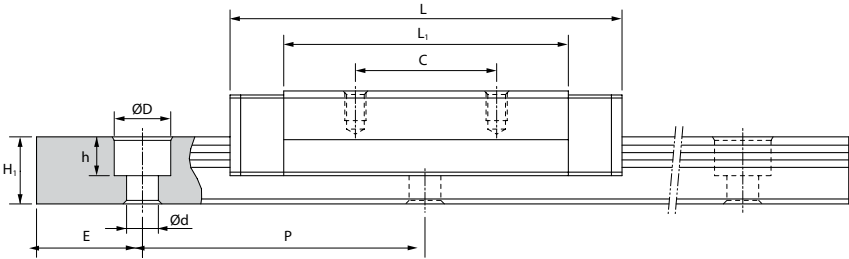


MSD-M / MSD-LM 치수



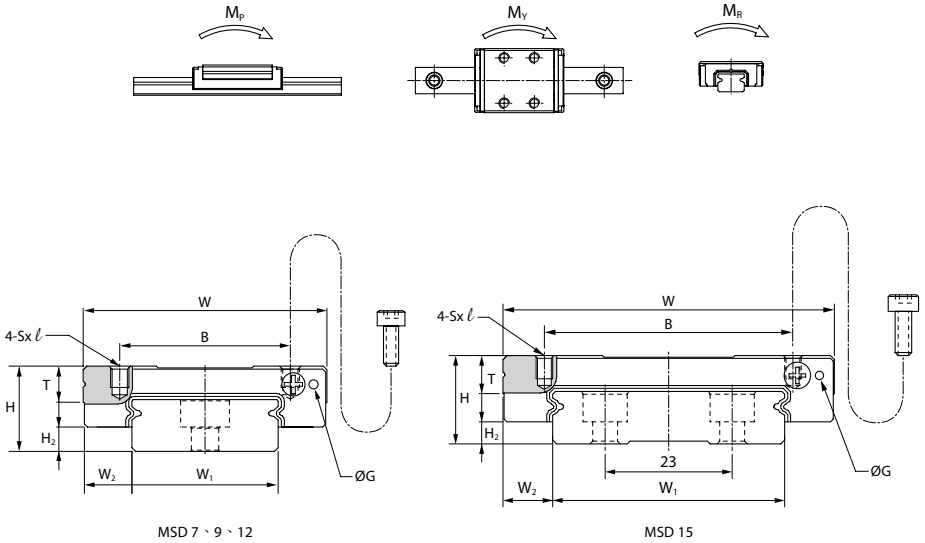
단위:mm

모델 번호	외형 치수					블록 치수					
	높이 H	너비 W	길이 L	W ₂	H ₂	B	C	S×ℓ	L ₁	T	G
MSD 7 M MSD 7 LM	9	25	30.8 40.5	5.5	2	19	10 19	M3×3	20.6 30.3	3.9	Ø1.5
MSD 9 M MSD 9 LM	12	30	38.7 50.7	6	3.7	21 23	12 24	M3×3	27.1 39.1	5	Ø1.5
MSD 12 M MSD 12 LM	14	40	44.5 60	8	4	28	15 28	M3×4	31.0 46.5	6	Ø1.5
MSD 15 M MSD 15 LM	16	60	55.5 74.5	9	4	45	20 35	M4×4.5	40.3 59.3	7	Ø1.5

주:싱글:싱글 블록/더블:더블블록 긴밀하게 접촉

주:볼형시리즈 가이드웨이는 기본 동적하중의 피로수명이 50km,이 50km의 피로수명 C를 100km의 피로수명

C₁₀₀으로 환산하면 C=C₁₀₀ × 1.26 계산식 적용



단위:mm

모델 번호	레일 치수					기본 정격 하중		정격 모멘트 등급				중량		
	너비 W ₁	높이 H ₁	격 P	E std.	D×h×d	동적 C kN	정적 C ₀ kN	M _b N-m		M _y N-m		M _r N-m	블록 g	레일 kg/m
								싱글*	더블*	싱글*	더블*			
MSD 7 M	14	0	5.2	30	10	1.51	2.46	6.6	39.0	6.6	39.0	17.7	23	0.55
MSD 7 LM	-0.05					2.04	3.79	17.5	84.0	17.5	84.0	27.3	31	
MSD 9 M	18	0	7	30	10	2.79	4.37	15.6	90.3	15.6	90.3	40.7	41	0.96
MSD 9 LM	-0.05					3.64	6.39	33.8	175.2	33.8	175.2	59.5	57	
MSD 12 M	24	0	8.5	40	15	4.05	6.20	26.3	151.5	26.3	151.5	76.3	70	1.55
MSD 12 LM	-0.05					5.28	9.06	57.0	294.4	57.0	294.4	116.6	101	
MSD 15 M	42	0	9.5	40	15	7.08	10.18	62.5	301.4	62.5	301.4	216.9	150	2.99
MSD 15 LM	-0.05					9.40	15.26	135.2	616.1	135.2	616.1	325.3	126	